



Model No. Quattro Diamond (Q600)  
Model No. Quattro Platinum (E500)  
Model No. Quattro Manuelle Movers



**CARAVAN MOVER**  
Installationsanleitung  
Bedienungsanleitung  
Fehlerbehebung

**DE**

REF: SW v1.1

## Schnellstart-Anleitung

ES WIRD DRINGEND EMPFOHLEN, DASS DAS GESAMTE HANDBUCH VOR DER INBETRIEBNAHME IHRES MOVERS GELESEN UND VERSTANDEN WIRD, UM EINE ORDNUNGSGEMÄßE EINRICHTUNG UND SICHERE VERWENDUNG ZU GEWÄHRLEISTEN. DIESE SEITE DER SCHNELLSTARTANLEITUNG DIENT ALS KURZER BEZUGSPUNKT FÜR DIE REGELMÄßIG VERWENDETEN FUNKTIONEN DES HANDSET.

## EINSCHALTEN

1. Drehen Sie den Schlüssel des Stromschalters auf die Einschaltposition.
2. Drücken Sie zweimal schnell aufeinander folgend die Fernbedienung-Taste Abb.1.C
3. Wenn alle Symbole auf dem Startbildschirm angezeigt werden, ist der Mover betriebsbereit.

## AUSSCHALTEN

1. Drücken Sie die Fernbedienung-Taste Abb.1.C zweimal in schneller Folge
2. Drehen Sie den Stromschalter auf die Aus-Position.

## MOVER Ankoppeln (nur bei vollautomatischen Mover)

1. Halten Sie die Taste der Fernbedienung (Abb.1.C) drei Sekunden lang gedrückt.

## MOVER Entkoppeln (nur bei vollautomatischen Mover)

1. Halten Sie die Taste der Fernbedienung (Abb.1.C) drei Sekunden lang gedrückt.

## MANÖVRIEREN

1. Bewegen Sie den Joystick (Zeiger) Abb.1.B schrittweise in Fahrrichtung.
2. Drücken Sie einmal auf den Joystick (Zeiger) Abb.1.C, um bei Bedarf die Fahrrichtung zu ändern.

## FEHLERBEHEBUNG- weitere Information auf Seite 8

Die Fernbedienung schaltet sich nicht ein (keine Informationen auf dem Display).  
Tauschen Sie die Akkus der Fernbedienung aus. Wenn dies nicht möglich ist, wenden Sie sich an den Hersteller.

Lupensymbol in der linken unteren Ecke des Bildschirms wird angezeigt.

Dies zeigt an, dass die Fernbedienung nach der Steuerbox sucht und noch keine Verbindung hergestellt hat. Vergewissern Sie sich, dass der Stromschalter eingeschaltet ist und die Steuereinheit im Wohnwagen mit Strom versorgt wird (LED leuchtet). Wenn sich die Fernbedienung nicht innerhalb von 10 Sekunden verbindet (das Symbol sollte sich in ein Smiley verwandeln), drücken Sie den Joystick Abb.1.B zweimal, um in den Verbindungsmodus zu gelangen; halten Sie es in einem Abstand von 10 cm zum Gehäuse gedrückt.

Keine LED-Leuchten an der Steuereinheit im Wohnwagen.

Dies deutet auf ein Stromproblem hin. Vergewissern Sie sich, dass der Stromschalter in die "Ein"-Position gedreht wurde, dass die Batterie vollständig geladen ist und diese ordnungsgemäß funktioniert. Sollte dies nicht möglich sein, wenden Sie sich bitte an den Hersteller.

Der Verbindungsprozess der Fernbedienung wurde durchgeführt, und sowohl die Fernbedienung als auch die Steuerbox sind gekoppelt (die Symbole auf dem Startbildschirm sind jetzt vollständig), aber das System funktioniert immer noch nicht.

Überprüfen Sie den Bildschirm der Fernbedienung oder die Steuerbox im Wohnwagen auf eine Anzeige des Fehlercodes, indem Sie Seite 8 dieses Handbuchs als Anleitung verwenden.

Der Wohnwagen bewegt sich eine kurze Strecke, hält dann aber an.

Überprüfen Sie den Bildschirm der Fernbedienung oder die Steuerbox auf eine Anzeige des Fehlers, indem Sie Seite 8 in diesem Handbuch als Leitfaden verwenden. Wenn sich das Mover-System nur über eine kurze Distanz bewegt, ist dies normalerweise ein energiebezogenes Problem (Batterie). Stellen Sie sicher, dass die Batterie vollständig geladen ist und ordnungsgemäß funktioniert

## SCHALTPLÄNE - Zwei Motoren

Siehe Seiten: 2 und 3

## Wiring Diagrams - Four Motor Setup (AWD)

Siehe Seiten: 9 und 10

Fig.1

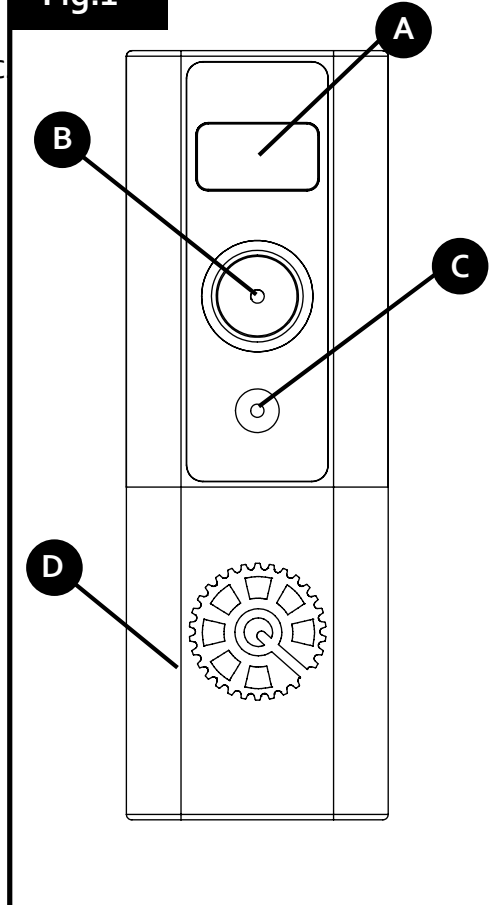


Abbildung: A

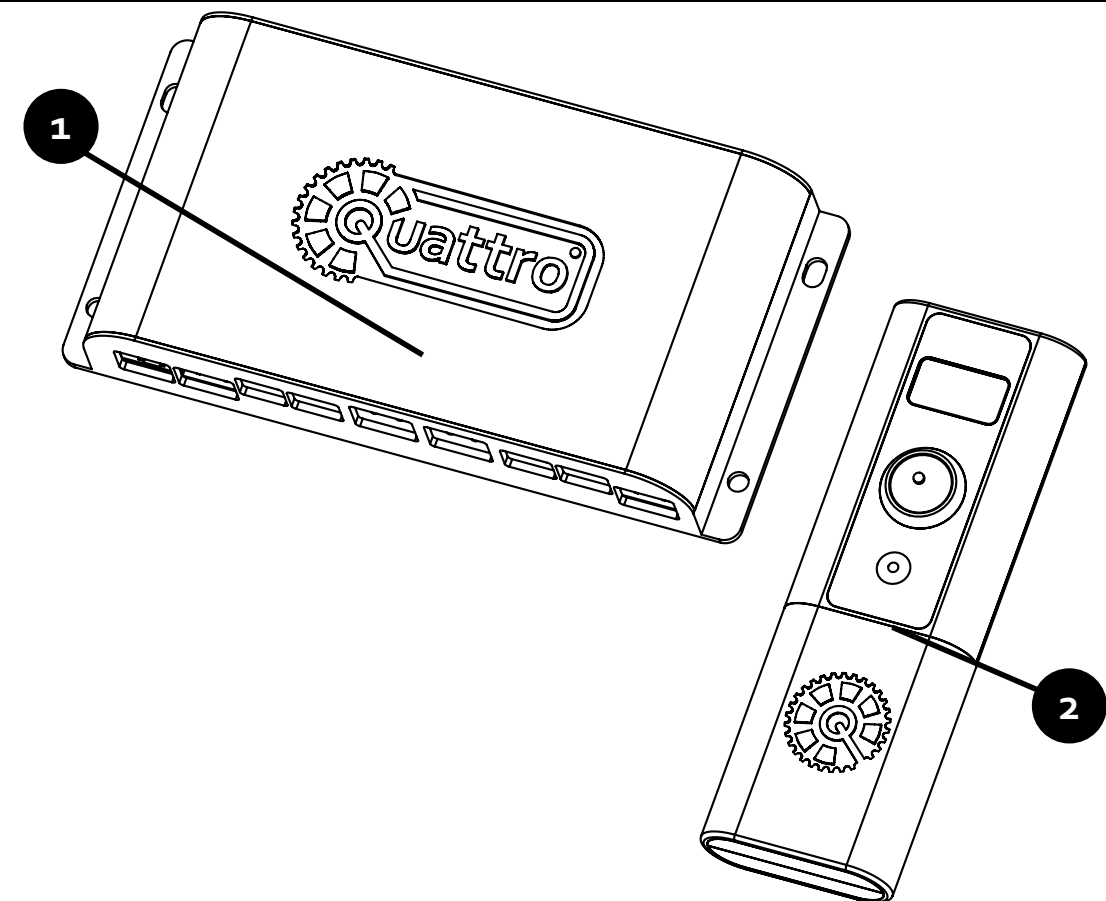


Fig.1

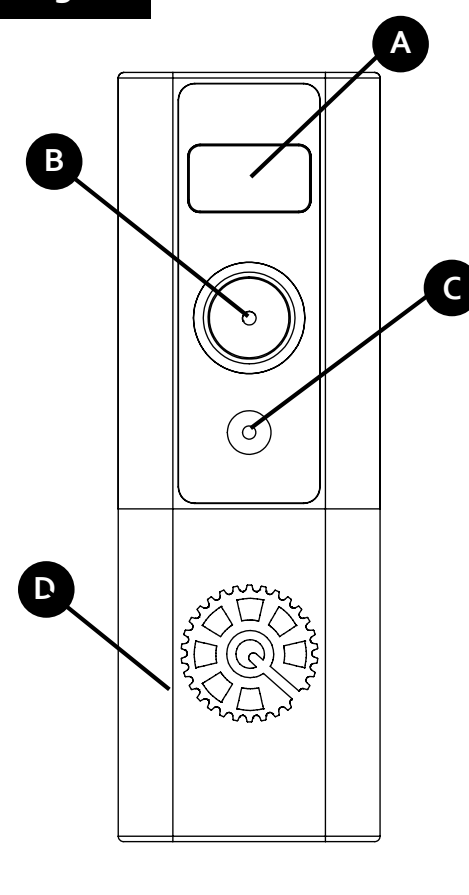


Fig.2

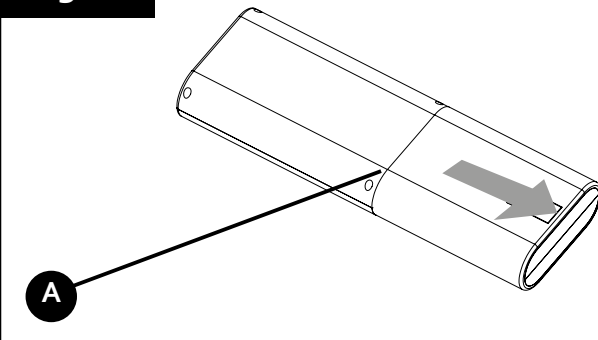


Fig.3

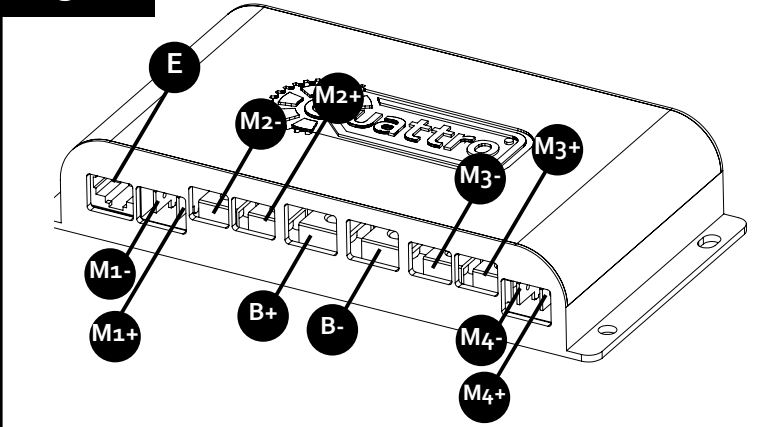
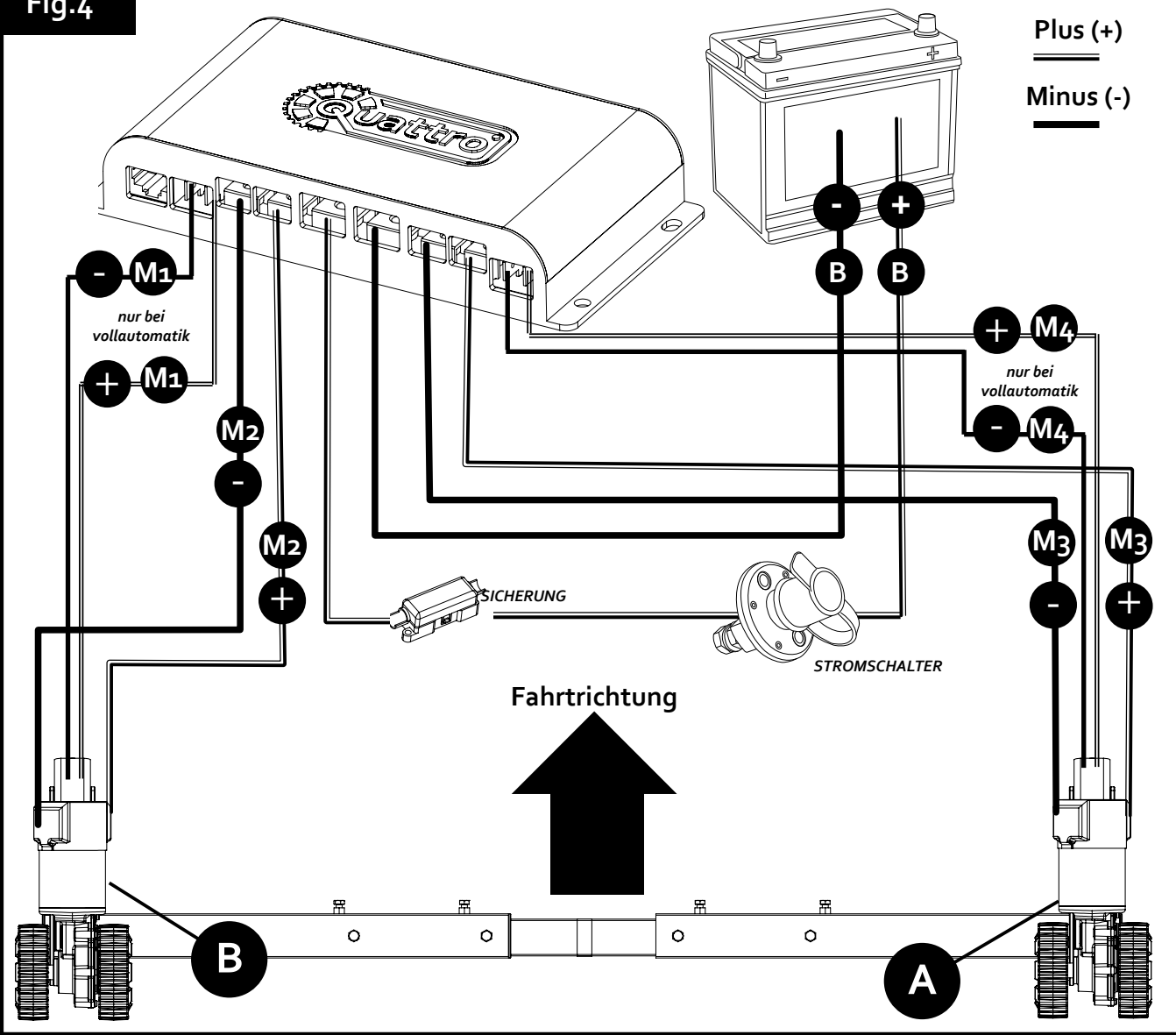


Fig.4



## INSTALLATION - Elektrische / Elektronische Komponenten

DIE ARTIKELNUMMERN IN DIESEM HANDBUCH FINDEN SIE IN ABBILDUNG A IM HAUPTINSTALLATIONSHANDBUCH.

Stellen Sie sicher, dass die 12V-Versorgung von der Batterie und eine eventuelle 230V-Stromversorgung abgetrennt sind. Finden Sie einen geeigneten Platz für die Steuereinheit (1), wie z.B. eine Ablagefläche, unter einem Sitz oder einem Bett. Stellen Sie sicher, dass dieser Ort trocken und in der Nähe der Batterie ist. Das Gerät kann an der Unterseite (horizontal) oder an der Wand (vertikal) montiert werden. Achten Sie bei der Wahl des Standorts darauf, dass das Gerät nicht leicht beschädigt werden kann.

Befestigen Sie die Steuereinheit(en) mit vier Schrauben (19) sicher in ihrer Position. Hinweis: Wenn die mitgelieferten Schrauben nicht von geeigneter Länge oder Art für den gewünschten Ort/Material sind, ersetzen Sie diese bitte entsprechend. Bei einer AWD-Installation wird das Verbindungskabel zwischen den Anschlüssen E der Steuereinheit angeschlossen (Abb.3).

Bohren Sie ein 25mm-Loch durch den Boden des Wohnwagens, ca. 150mm mittig vor den Anschlüssen der Steuereinheit (1). Vorsicht! Vermeiden Sie dabei besonders sorgfältig alle Fahrgestellteile, Gasleitungen und elektrischen Leitungen!

Zur Verkabelung von Motoren sind die Klemmen an den Motorteilen zu lokalisieren - diese können im Installationshandbuch identifiziert werden. Bitte beachten Sie auch Abb.4 - befestigen Sie das Pluskabel (rot) an den rot markierten Klemmen jedes Movers (Abb.4 - 3 & 1). Befestigen Sie das Minuskabel (schwarz) an der verbleibenden Klemme jedes Motors (Abb.4 - 4 & 2). Verlegen Sie die Motorkabel entsprechend dem Schaltplan (Abb.4) (rot = Plus (+), schwarz = Minus (-)).

Halten Sie alle Motorkabel auf gleicher Länge, daher wird empfohlen, dass jedes Kabelpaar zur Mittellinie der Wohnwagenlänge und dann weiter zum Bohrloch in der Nähe der Steuereinheit (1) geführt wird. Bei einem 2-Motoren-System müssen Sie bei schwereren Wohnwagen möglicherweise auf unsere dickere Verkabelung umrüsten, um die maximale Leistung zu erhalten.

Der Schaltplan (Abb.4 + Tabelle.A (siehe unten) zeigt den Verkabelungsweg bei der Installation der Motoreinheiten VOR den Rädern/Achsen in Richtung des 'A'-Rahmens. Die Installation der Motoreinheiten an der Rückseite der Achse entnehmen Sie bitte der Tabelle B (unten). Hinweis: Wenn Sie zwei Motorsätze an einen zweiachsigen Wohnwagen montieren, um ein AWD-Quattro-System zu bilden, beachten Sie die Schaltpläne auf den Seiten 9 & 10 dieses Handbuchs, um sicherzustellen, dass die Hinterachse korrekt verkabelt ist.

### A: EINZELACHSE: VORDERACHSBEFESTIGUNG

Motor A Plus (+) an Klemme M3+  
 Motor A Minus (-) an Klemme M3-  
 Motor B Plus (+) an Klemme M2+  
 Motor B Minus (-) an Klemme M2-

### B: EINZELACHSE: HINTERACHSBEFESTIGUNG

Motor A Plus (+) an Klemme M2+  
 Motor A Minus (-) an Klemme M2-  
 Motor B Plus (+) an Klemme M3+  
 Motor B Minus (-) an Klemme M3-

Markieren Sie die Enden der Motorkabel (12 & 13) für beide Motoreinheiten mit den Kabelmarkierungen (25). Die Kabel für den linken und den rechten Motor sollten die gleiche Länge haben. Vermeiden Sie scharfe Kanten und Knickstellen.

Verlegen Sie die Motorkabel entlang der Unterseite des Wohnwagenbodens innerhalb des mitgelieferten Kabelkanals (11) (dies schützt die elektrischen Kabel vor scharfen Kanten und Schmutz) durch das gebohrte Loch. Verwenden Sie gegebenenfalls auch eine Kombination der kleineren P-Clips (21).

Befestigen Sie den Kabelkanal (11) mit den P-Clips (20) und Schrauben (19) am Chassis oder unter der Karosserie des Wohnwagens. Sobald die Motorkabel durch das Bohrloch neben der Steuereinheit (1) geführt werden, schneiden Sie die Kabel ab, wobei Sie darauf achten müssen, dass sie die gleiche Länge haben. Entfernen Sie ca. 5 mm der Isolierung für die Enden. Fixieren Sie die Flachstecker (24) mit einer Crimpzange. Eine sichere und qualitativ hochwertige Verbindung auf jedem Kabel ist unerlässlich.

Befestigen Sie die Steckverbinder an den Klemmen der Steuereinheit (1) (siehe Schaltplan Abb.20).

Verlegen Sie die Batteriekabel (14 & 15) von der Batterie zur Steuereinheit (1).



**Die Sicherung(en) muss(en) zwischen dem/den Plus Batteriekabel (n) installiert werden, die die Batterie und die Steuereinheit verbinden.**

**Bei einem AWD-System sind zwei Sicherungen erforderlich (eine pro Zuleitungskabel). Bei schwereren Wohnwagen kann auch eine dickere Verkabelung empfehlenswert sein, um eine maximale Leistung zu gewährleisten. Wenden Sie sich gegebenenfalls an Ihren Händler für weitere Einzelheiten.**

Der Stromschalter (29) muss ebenfalls in Reihe zwischen der Steuereinheit und der Batterie installiert werden, also planen Sie bitte, wo sich dieser zukünftig befinden wird. Dieser Schalter sollte nicht im gleichen Bereich wie die Batterie, sondern sollte in einem angrenzenden, separat abgedichteten Bereich installiert werden, wobei sich in der Regel seitlich der Batterie in der Nähe des Netzanschlusses ein Freiraum befindet.

## Table of Contents

Installation - Elektrische / Elektronische Komponenten	Seite 3
Richtlinien zur Betriebssicherheit	Seite 4
Betrieb - Anwendung	Seite 4/5
Bedienung - Inbetriebnahme der Fernbedienung	Seite 5
Bedienung - Einrichtung & Verbindung der Fernbedienung	Seite 6
Betrieb - Manövrieren	Seite 6
Betrieb - An- & Entkoppeln	Seite 7
Betrieb - Abschalten / Batteriewechsel	Seite 7
Fehlerbehebung	Seite 7/8
AWD - Einrichtung & Anschluss (4 Motoren)	Seite 9/10/11
Produktregistrierung & Garantie	Seite 12

## Package Contents (Fig.A)

Ref.	Stck.	Beschreibung	Ref.	Stck.	Beschreibung
1	1	Steuereinheit	3	2	AA 1.5V Batterien (nicht abgebildet)
2	1	Fernbedienung	4	1	Anschlusskabel (nicht abgebildet)

Installieren Sie den Strom (29) zwischen der Batterie und der Steuereinheit auf dem Plus (+) Kabel, verwenden Sie zwei der 8-mm Batterieklemmenanschlüsse (22), um das Kabel mit den Schalterklemmen zu verbinden. Zur Montage des Schalters werden Schrauben und Muttern mitgeliefert, aber bitte ersetzen Sie diese bei Bedarf, wenn sie nicht die richtige Größe oder Form haben. Auch hier wird empfohlen, den mitgelieferten Kabelkanal (11) zu verwenden, um die Kabel vor scharfen Kanten zu schützen. Befestigen Sie den Kanal mit P-Clips (20) und P-Clip-Schrauben (19).

Schließen Sie die Batteriekabel an die vorhandenen Batteriepole an (rot = Plus (+), schwarz = Minus (-)). Zwei Arten von Batterieklemmenanschlüssen (22 & 23) sind für die entsprechende Verwendung vorgesehen.

**⚠ Vorsicht!** Achten Sie darauf, dass Sie die Plus (+) und Minus (-) Verbindungen nicht vertauschen. Ein falscher Anschluss (Verpolung) führt zur Beschädigung der Steuereinheit.

Die Länge der Verkabelung der Motoren muss immer gleich sein, dies verhindert einen Leistungsunterschied (Aufgrund von Spannungsabfällen) von einer Seite zur anderen. Fixieren Sie die Flachstecker mit einer Crimpzange. Eine sichere und qualitativ hochwertige Verbindung auf jedem Kabel ist unerlässlich.

Schließen Sie schließlich die Batteriekabel (14 & 15) an die Steuereinheit (1) an. Die Installation Ihres Caravan Movers ist nun abgeschlossen.

## BETRIEB - Sicherheitsrichtlinien

- ⚠** Prüfen Sie den Mover vor dem Gebrauch immer auf eventuelle Schäden.
- ⚠** Bitte beachten Sie beim Abschleppen oder Umsetzen des Wohnwagens stets, dass sich die Bodenfreiheit um 50 mm verringert, wenn der Mover montiert ist.
- ⚠** Um die Signalstärke aufrechtzuerhalten, stellen Sie immer sicher, dass beim Manövrieren der Abstand zwischen der Fernbedienung und dem Wohnwagen nicht mehr als 5 Meter beträgt.
- ⚠** Seien Sie sich bewusst, dass der Caravan Mover das Gewicht Ihres Wohnwagens oder Anhängers erhöht. Dies reduziert also die Nutzlast des Wohnwagens.
- ⚠** Stellen Sie immer sicher, dass die Rollen vollständig von den Reifen gelöst sind, wenn der Mover nicht in Gebrauch ist. Das ist besser für die Reifen und für den Caravan Mover.
- ⚠** Stellen Sie immer sicher, dass die Rollen vollständig entkoppelt sind, bevor Sie den Wohnwagen abschleppen/bewegen. Dies kann die Reifen und/oder den Mover und das Zugfahrzeug beschädigen.
- ⚠** Achten Sie immer darauf, dass nach Beendigung der Benutzung des Movers, der Batterie-Stromschalter (29) ausgeschaltet und der Schlüssel entfernt und an einem sicheren Ort (außerhalb der Reichweite von Kindern oder anderen unbefugten Personen) aufbewahrt wird.
- ⚠** Achten Sie immer darauf, dass die Fernbedienung an einem sicheren Ort aufbewahrt wird (außerhalb der Reichweite von Kindern oder anderen unbefugten Personen).
- ⚠** Ziehen Sie nach dem Manövrieren immer die Handbremse an, bevor Sie die Antriebsrollen von den Reifen lösen.
- ⚠** Achten Sie immer darauf, dass Kinder und Haustiere während des Einsatzes nicht im Weg sind.
- ⚠** Verlassen Sie sich NICHT darauf, dass der Mover als Bremse fungiert.
- ⚠** Überschreiten Sie NICHT die gesamte sichere Arbeitslast (SWL).
- ⚠** Nehmen Sie KEINE Änderungen am Caravan Mover vor (weder mechanisch noch elektronisch). Das kann sehr gefährlich sein! Es wird kein Gewährleistungsanspruch akzeptiert, und wir können die Funktion des Movers nicht garantieren, falls Änderungen vorgenommen werden. Wir haften nicht für Schäden, die durch falsche Installation, Bedienung oder Änderung entstehen.

## BETRIEB - Erste Anwendung

Der Mover hat zwei Motoreinheiten (Installationshandbuch 1 & 2). Im Allgemeinen werden sie vor der Achse des Wohnwagens/ Anhängers montiert. Beide Einheiten sind identisch, so dass sie entweder an den Rahmen auf der Fahrer- oder auf der Beifahrerseite montiert werden können. Bitte beachten Sie das entsprechende Installationshandbuch, das im Lieferumfang Ihres Mover enthalten ist.

(Abb.2 - Installationshandbuch) A: Antriebsrolle  
B: 12V-Motor  
C: Anschlussklemmen (+ und -)  
D: Basiseinheit  
E: Antriebseinheit  
F: Getriebegehäuse



**Stellen Sie immer sicher, dass Sie in ausreichender Nähe sind, um die Handbremse des Wohnwagens beim Manövrieren auf unebenem Gelände und bei Steigungen/Gefälle im Falle eines mechanischen Versagens, anzuziehen. Verwenden Sie den Mover nicht als Bremse, wenn Sie das Manöver beendet haben.**



**Ziehen Sie immer die Handbremse des Wohnwagens an und lösen Sie die Mover, wenn sie nicht in Gebrauch sind. SICHERHEIT ZUERST! Stellen Sie sicher, dass sich vor den Tests keine Personen oder Hindernisse in der Nähe des Wohnwagens befinden.**



Bitte lesen Sie die Sicherheitshinweise sehr sorgfältig und achten Sie darauf, dass Sie diese Richtlinien befolgen!



Stellen Sie sicher, dass die Batterie, die den Mover versorgt, vollständig geladen und in gutem Zustand ist.



Vergewissern Sie sich, dass der Wohnwagen vom Fahrzeug abgekoppelt ist und die Handbremse angezogen ist. Achten Sie auch darauf, dass die Stützen vollständig angehoben sind.

Beide Rollen wie unter 'Betrieb-Mover-Ankoppeln' beschrieben ankoppeln. Bei den manuell bedienbaren Movern muss dies nur auf einer Seite Ihres Wohnwagens erfolgen, da die andere Seite automatisch über die Querstange mitbewegt wird.

Schalten Sie den Stromschalter (29) ein.

Lösen Sie die Handbremse, bevor Sie mit dem manövrieren beginnen.

Bewahren Sie die Fernbedienung an einem sicheren Ort auf (außerhalb der Reichweite von Kindern oder anderen unbefugten Personen).

## BEDIENUNG - Fernbedienung Inbetriebnahme

Die Fernbedienungs (2) wird mit zwei 1,5-V-AA-Batterien (keine Akkus mit niedrigerer Spannung verwenden!) betrieben und durch zweimaliges Drücken der Taste (Abb.1C) aktiviert. Nach der Aktivierung leuchtet die Anzeige auf. Wenn das Handset 60 Sekunden lang nicht benutzt wurde, schaltet es sich aus. Vergewissern Sie sich, bevor Sie fortfahren, dass die Steuereinheit Strom hat, indem Sie Ihren Stromschalter einschalten.

Fig.1 A = Fernbedienung  
B = Joystick  
C = Multifunktionstaste

Nachdem die Fernbedienung vollständig eingeschaltet ist, wird der folgende Startbildschirm angezeigt. Beachten Sie, dass das Blinken von Symbolen auf ein Problem hinweist, oder darauf, dass die Fernbedienung nicht mit der Steuereinheit verbunden ist. Stellen Sie sicher, dass der Stromschalter vor dem Einschalten der Fernbedienung eingeschaltet ist, und lassen Sie bis zu 10 Sekunden Zeit, um eine Verbindung herzustellen.



**(A) Signalstärke** - Zeigt die Signalstärke zwischen Fernbedienung und Steuereinheit an

**(B) Systemstatus** - Ein Smiley wird angezeigt, wenn das System korrekt funktioniert.  
- Wenn eine Lupe angezeigt wird, wartet die Fernbedienung auf die Verbindung  
- Wenn eine 'E'-Nummer angezeigt wird, finden Sie auf Seite 8/9 eine entsprechende Fehlerdiagnose

**(C) Akkustand der Fernbedienung** - Zeigt den Akkustand der Fernbedienung an

**(D) Status der Bordbatterie** - Zeigt den Spannungspegel der Bordbatterie an. Für maximale Leistung muss die Batterie vollständig geladen sein und 4 Balken anzeigen, bevor der Mover in Betrieb genommen wird

**(E) Mover Ausrichtung** - zeigt die Fahrtrichtung des Wohnwagens an. Standardmäßig wird die Anhängervorrichtung als Vorwärtsrichtung bezeichnet. Drücken Sie die Multifunktionstaste (Abb.1C), um die Ausrichtung des Wohnwagens umzukehren. Das Heck des Wohnwagens weget sich nach vorne, wenn der Joystick nach oben bewegt wird

*Caravan orientation flipped & Handset searching for signal*



## BEDIENUNG - Einrichtung & Verbindung der Fernbedienung

Standardmäßig ist das Quattro-System für den Einsatz mit einem Quattro 600 Auto Mover auf einem einachsigen Wohnwagen eingerichtet. Wenn ein manueller Mover Quattro 500 verwendet wird oder das System in einen zweiachsigen Wohnwagen eingebaut wird, müssen die Einstellungen der Fernbedienung geändert werden.

Das Quattro-Handset verfügt über ein Einstellungs-Menü, das es dem Benutzer ermöglicht, seine Fernbedienung zu verbinden oder den Betriebsmodus zu ändern. Drücken Sie bei eingeschalteter Fernbedienung drei Sekunden lang fest auf die Mitte des Joysticks Kontrolltaste (Abb.1B) und der Multifunktionstaste (Abb.1C), um das Systemmenü zu öffnen. Navigieren Sie durch das Systemmenü, indem Sie den Joystick (Abb.1B) nach oben oder unten bewegen. Wählen Sie das Einstellungssymbol (Gang), indem Sie den Joystick (Abb.1B) fest drücken. Sobald das Einstellungs-Menü aufgerufen wird, bewegen Sie den Joystick nach oben und unten zur gewünschten Funktion. Drücken Sie an einem beliebigen Punkt die Multifunktionstaste (Abb.1C), um zum vorherigen Bildschirm zurückzukehren, oder halten Sie sie zwei Sekunden lang gedrückt, um zum Startbildschirm zurückzukehren. Um zwischen den Einstellungsfunktionen zu navigieren, bewegen Sie den Joystick nach oben oder unten und drücken Sie den Joystick (Abb.1B) fest nach unten, um eine Auswahl zu treffen. Um eine Einstellung zu ändern, bewegen Sie den Joystick (Abb.1B) nach rechts oder links und drücken Sie den Joystick (Abb.1B) fest nach unten, um eine Auswahl zu treffen.

Die aktive Option wird mit einem durchgehenden weißen Kreis in der Mitte des Symbols angezeigt.



**Fernbedienung Verbinden** - Die Fernbedienung und die Steuereinheit kommen bereits vorinstalliert an, so dass diese Einstellung nur erforderlich ist, wenn die Fernbedienung seine Verbindung verloren hat oder ein Teil ersetzt wurde. Um die Fernbedienung zu verbinden, drücken Sie den Joystick-Steuertaste (Abb.1B), wenn dieses Symbol im Menü angezeigt wird, um den Verbindungsvorgang zu starten. Stellen Sie sicher, dass die Stromversorgung des Wohnwagens eingeschaltet ist, und halten Sie die Fernbedienung im 10cm Radius von der Steuereinheit. Nach erfolgreicher Verbindung kehrt die Fernbedienung zum Startbildschirm zurück.

**Auswahl des Achsmodus** - Standardmäßig sind Quattro-Systeme so eingestellt, dass sie im Einzelachsmodus arbeiten. Wenn Sie AWD-System installiert haben, sollte diese Einstellung entsprechend geändert werden.



**Einachs-Modus**  
Für den Einsatz am einachsigen Wohnwagen



**Doppelach-Modus**  
Für den Einsatz am Zweiachsigen Wohnwagen mit 2 Motoren



**AWD-Modus**  
Für den Einsatz am Zweiachsigen Wohnwagen mit 4 Motoren

**Auswahl des Mover-Modells** - Standardmäßig ist die Quattro-Elektronik auf den Quattro-Diamond-Modus eingestellt. Wenn ein anderer Mover installiert ist, sollte diese Einstellung entsprechend geändert werden. Hinweis: Wenn Sie die falsche Einstellung für Ihren Caravan Mover wählen, besteht die Gefahr, dass das Gerät oder Ihr Reifen beschädigt wird oder das System nicht richtig funktioniert.



**Quattro Diamond**  
Zur Verwendung mit Quattro Diamond (vollautomatisch)



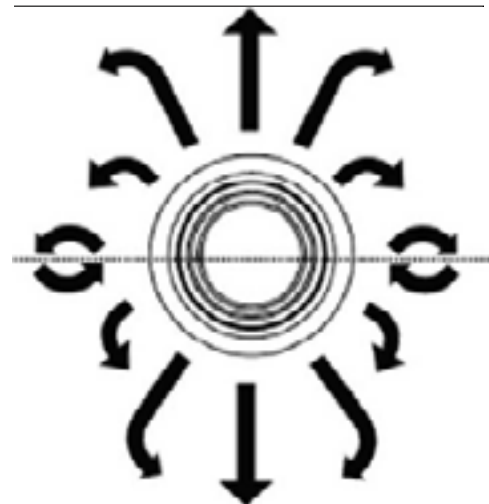
**Quattro Platinum**  
Zur Verwendung mit Quattro Platinum (vollautomatisch)



**Quattro Manuell**  
Zur Verwendung mit Quattro-Movern (halbautomatisch)

## BETRIEB - Manövrieren

Der Quattro-Mover wird mit einem Joystick zur präzisen Steuerung von Geschwindigkeit und Richtung. Die Arbeitsgeschwindigkeit wird dadurch bestimmt, wie weit sich der Joystick von seinem Mittelpunkt zum äußeren Umfang bewegt. Die Richtung wird durch die radiale Position des JOysticks (Bewegung des Stabes von links nach rechts) bestimmt.



Schauen Sie auf den Bildschirm der Fernbedienung, um sicherzustellen, dass der Wohnwagen in der gewünschte Richtung ausgerichtet ist. Wenn sich die Kupplung beispielsweise oben auf dem Display befindet, bewegt sich die Kupplungsseite des Wohnwagens vorwärts, wenn der Joystick nach oben bewegt wird. Wenn sich das Heck des Wohnwagens oben auf dem Display befindet, bewegt sich das Heck des Wohnwagens nach vorne, wenn die Joystick nach oben bewegt wird. Für einen reibungslosen Betrieb beginnen Sie immer mit der Bewegung des Joysticks in die allgemeine Richtung, in die Sie fahren möchten (vorwärts oder rückwärts), je weiter sich der Joystick von der Mitte wegbewegt, desto schneller wird der Mover arbeiten. Von diesem Punkt aus wird die Steuerung schrittweise radial (seitlich) bewegt, um eine flüssige Richtungsänderung zu erreichen. Je mehr die Steuerung seitlich bewegt wird, desto enger wird der Wenderadius. Einachsige Wohnwagen haben die Fähigkeit, sich auf der Stelle zu drehen. Um dies zu aktivieren, bewegen Sie den Stick von der Mitte aus ganz nach Rechts- oder die Links.

**Die Quattro-Elektronik verfügt über eine regenerative Bremsfunktion, die eine vollständige Richtungssteuerung ermöglicht, während es bergab geht. Dies wird erreicht, indem beim Bremsen die Energie von den Motoren in die Batterie zurückgespeist wird. Wenn eine dafür inkompatible Batterie erkannt wird, wird die Funktion automatisch in der Software deaktiviert, um Schäden zu vermeiden.**

**Um die beste Leistung und Kompatibilität bei einer Lithiumbatterie zu gewährleisten, empfehlen wir, nur zugelassene Batterien zu verwenden.**



## BETRIEB - An- und Entkoppelt

Stellen Sie immer sicher, dass die Handbremse Ihres Wohnwagens angezogen ist, bevor Sie das Antriebssystem An- oder Entkoppeln, um unerwünschte Bewegungen des Wohnwagens zu verhindern. Lösen Sie die Handbremse erst, wenn der Mover sicher am Reifen eingerastet ist und Sie bereit sind, den Wohnwagen zu bewegen.



Bei Manuellen Mover wird das Ankoppeln der Motoren durch den mitgelieferten Einrast-Hebel im Uhrzeigersinn getätigt. Entkoppeln gegen den Uhrzeigersinn.

Schalten Sie die Fernbedienung ein und halten Sie dann vom Startbildschirm aus die Multifunktionstaste (Abb.1C) 3 Sekunden lang gedrückt, um den Mover ein- oder auszuschalten. Beim Ein-/Ausschalten werden die folgenden Informationen auf dem Display angezeigt (das Bild variiert je nach Modus):



Der Mover wird entkoppelt, drücken Sie den Knopf (Abb.1C), um anzuhalten.



Der Mover wird angekoppelt, drücken Sie den Knopf (Abb.1C), um anzuhalten.

Nach Abschluss des Vorganges kehrt die Fernbedienung zu dem Startbildschirm zurück und der Joystick wird aktiviert, so dass der Wohnwagen nun bewegt werden kann. Für den Fall eines Problems wird eine manuelle Einrast-Hebel geliefert, der zum An- und Entkoppeln verwendet werden kann. Um dies zu verwenden, entfernen Sie den kleinen Gummistopfen auf der Rückseite des Motors und drehen Sie die Einrastschnecke von Hand.

**Manuelles Ankoppeln** - Um die Rollen anzukoppeln, muss der Einrast-Hebel (6) auf die Spindel (Abb.2G & Abb.4A der Installationsanleitung) an den rechten oder linken Mover angebracht werden.

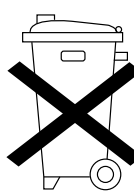
Positionieren Sie den Einrast-Hebel parallel zum Boden und drehen Sie das Werkzeug dann um etwa 180 Grad. Hinweis: Zum Einrasten der Rollen drehen Sie das Werkzeug immer in Richtung des Reifens, unabhängig davon, von welcher Seite aus Sie das Einrasten betätigen.

Der Einrastmechanismus verwendet eine einfache exzentrische Nocke, die die Rollen auf die Reifen drückt und dann automatisch einrastet. Wenn der Mover korrekt installiert wurde, d.h. im ausgekoppelten Zustand genau 20 mm von den Reifen entfernt, ist die von der Walze auf den Reifen ausgeübte Kraft für die meisten Anwendungsfälle ausreichend (Abb.6 des Installationshandbuchs).

Um die Rollen zu lösen, setzen Sie das Werkzeug einfach wieder auf eine der Spindeln und drehen Sie es vom Reifen weg. Bitte beachten Sie, dass Sie anfangs einen kleinen Widerstand spüren werden, wenn Sie den Nocken aus seiner verriegelten Position lösen; die Feder wird dann den Rest der Arbeit erledigen und die Rolle vom Reifen weg und in die vollständig ausgekoppelte Position ziehen (Abb.5 des Installationshandbuchs).

## BETRIEB - Abschalten/Batteriewechsel

Schalten Sie den Stromschalter aus, um die Stromzufuhr zum Quattro-Steuereinheit zu unterbrechen. Zum Ausschalten der Fernbedienung drücken Sie zweimal die Multifunktionstaste (Abb.1C).



### Wechseln der Batterien in der Fernbedienung:

Öffnen Sie die hintere Abdeckung der Fernbedienung, indem Sie sie leicht drücken und in Richtung des Pfeils schieben (Abb.2). Nehmen Sie die alten Batterien heraus und entsorgen Sie sie auf geeignete Weise (erkundigen Sie sich bei Ihrer örtlichen Behörde nach der korrekten Entsorgung der Batterien). Setzen Sie neue Ersatzbatterien ein. Achten Sie darauf, auslaufsichere Batterien zu verwenden (Für Schäden, die durch auslaufende Batterien entstehen, können keine Garantiesprüche geltend gemacht werden). Schieben Sie die hintere Abdeckung vorsichtig zurück bis diese einrastet.

## FEHLERBEHEBUNG

Die Einheit funktioniert nicht oder bewegt sich nur zeitweise:

**Fernbedienung nicht verbunden** - Stellen Sie sicher, dass alle Elemente des Startbildschirms (Abb.1A) nicht blinken. Wenn dies der Fall ist, ist es wahrscheinlich, dass die Fernbedienung noch nicht verbunden ist. Falls die Fernbedienung immer keine Verbindung herstellen kann, durchlaufen Sie den Verbindungsprozess der Fernbedienung. Vergewissern Sie sich, dass der Steuereinheit mit Strom versorgt wird, bevor Sie mit dem Verbindungsprozess beginnen.

**Die Fernbedienung schaltet sich nicht ein** - Die Batterien könnten leer sein. Wenn sie leer ist, ersetzen Sie sie mit zwei neuen 1,5-V-Batterien vom Typ 'AA'.

Wohnwagenbatterie könnte leer sein - Prüfen Sie, ob die Bordbatterie voll geladen ist. Siehe Anzeige der Fernbedienung (Abb.1A) Achten Sie beim Betrieb des Movers darauf, dass das angezeigte Bordbatteriesymbol (Abb.1A) unter Last bei mindestens 3 Balken bleibt. Wenn die Ladeanzeige auf 2 oder darunter abfällt, kann dies auf eine leere oder beschädigte Batterie hinweisen.

**Strombegrenzung der Elektronik erreicht** - Lassen Sie den Mover 30 Sekunden lang stehen, damit die Elektronik wieder anlaufen kann und der Betrieb wieder aufgenommen wird. Wenn das Problem weiterhin besteht, setzen Sie sich mit dem Quattro Techniker in Verbindung

**Motorkabelproblem** - Überprüfen Sie alle Verbindungen zwischen Motor und Steuereinheit

**Batteriekabelproblem** - Batteriepole prüfen, reinigen und wieder anschließen

**Schwaches Signal** - stellen Sie vor dem Betrieb des Movers sicher, dass das Signal zwischen Steuereinheit und Fernbedienung gut ist. Siehe Anzeige der Fernbedienung (Abb.1A). Der Mover funktioniert am besten mit mindestens 3 Signalbalken

**Rollen auf Rädern** - Prüfen Sie, ob der Abstand der Rollen zu den Reifen auf beiden Seiten 20 mm beträgt. Prüfen Sie den korrekten Reifendruck anhand des Handbuchs Ihres Wohnwagenherstellers. Wenn der Druck niedrig ist, müsste die Rolle weiter als üblich in den Reifen geschoben werden, um eine ausreichende Traktion zu erhalten

**Weitere Diagnosefunktionen** - Am unteren Rand des Systemmenüs befindet sich eine Diagnosefunktion. Drücken Sie den Joystick (Abb.1B), um in dieses Menü zu gelangen. Dadurch wird der ursprüngliche Startbildschirm mit wichtigen Informationen belegt, die es dem Benutzer/Supporttechniker ermöglichen, potenzielle Fehler zu identifizieren. Wenn Sie den technischen Support anrufen, halten Sie bitte dieses Menü geöffnet und bereit.



Symbol des Menüs für Fehlerdiagnose

Auf der Oberseite der Steuereinheit befinden sich unter dem Quattro-Logo zwei kleine LED-Leuchtanzeigen. Wenn Sie ein Problem mit Ihrem Caravan Mover System haben, lesen Sie den unten stehenden Leitfaden, um den möglichen Fehler zu identifizieren.

#### Blaue LED

**Kein Licht** - Die Steuereinheit funktioniert nicht oder erhält keinen Strom

**Statisch** - Kommunikationssystem in Ordnung, bereit zur Verbindung

**Langsames Blinken** - Fernbedienung angeschlossen

**Schnelles Blinken** - Fernbedienung-Signale empfangen (Tasten gedrückt oder Joystick wird bewegt).

#### Rote LED

Rote LED zeigt den Zustand der Motoren auf diese Weise an:



**AUS** - Die Steuereinheit hat keinen Strom oder funktioniert nicht richtig

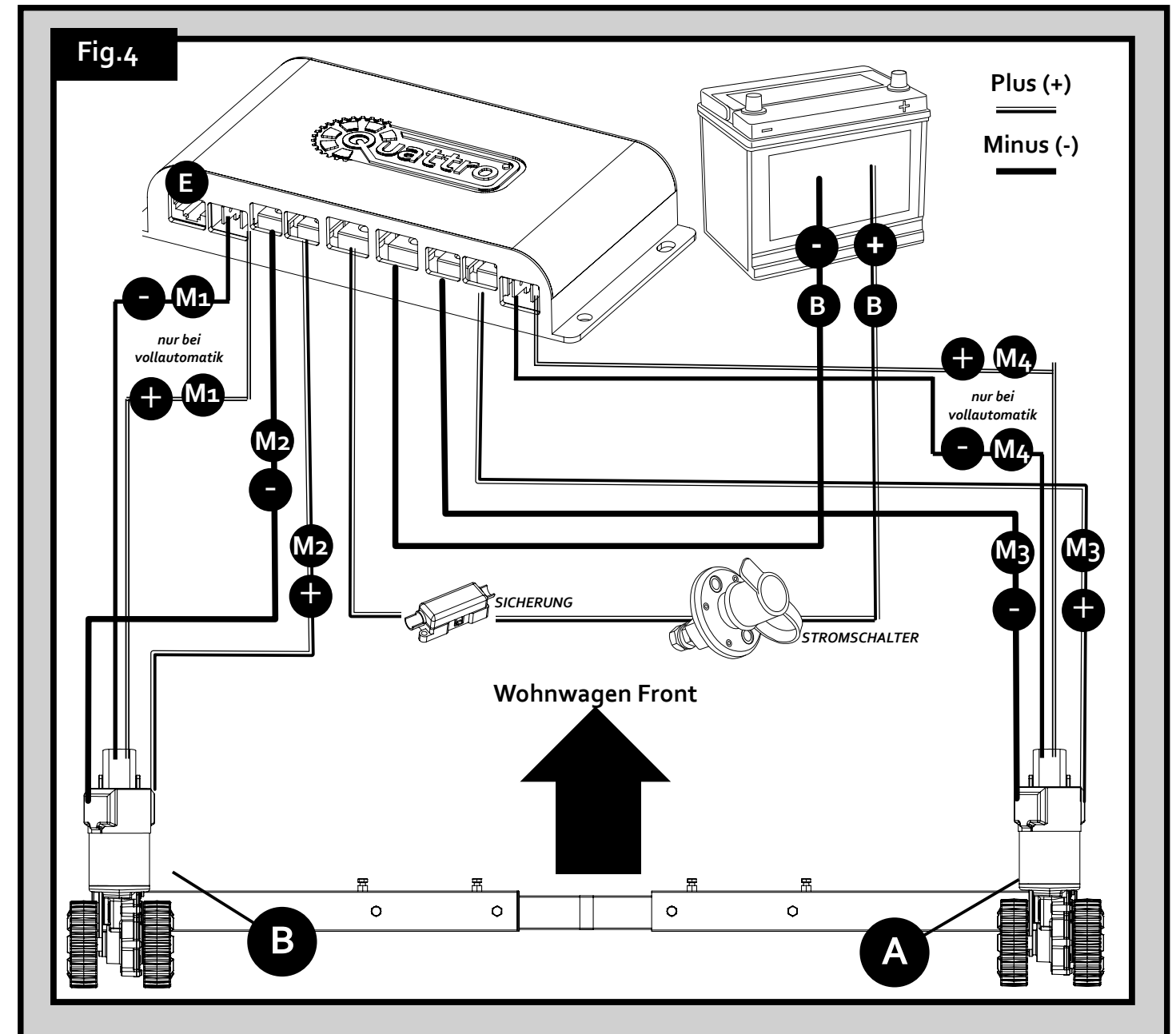
**Statisch** - System ok, betriebsbereit

**1-maliges Blinken (oder schnelles Blinken)** - Der Motor wird angetrieben

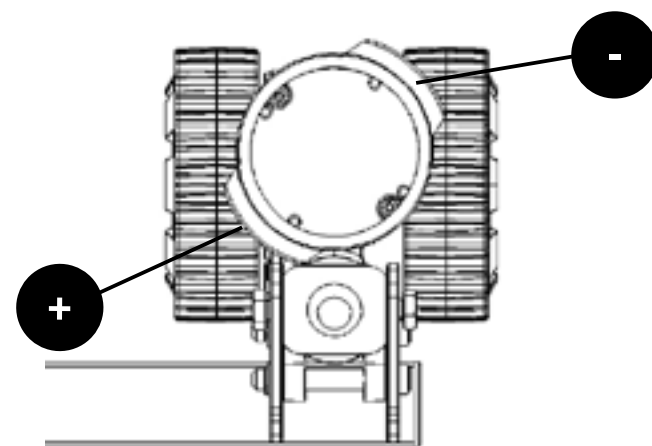
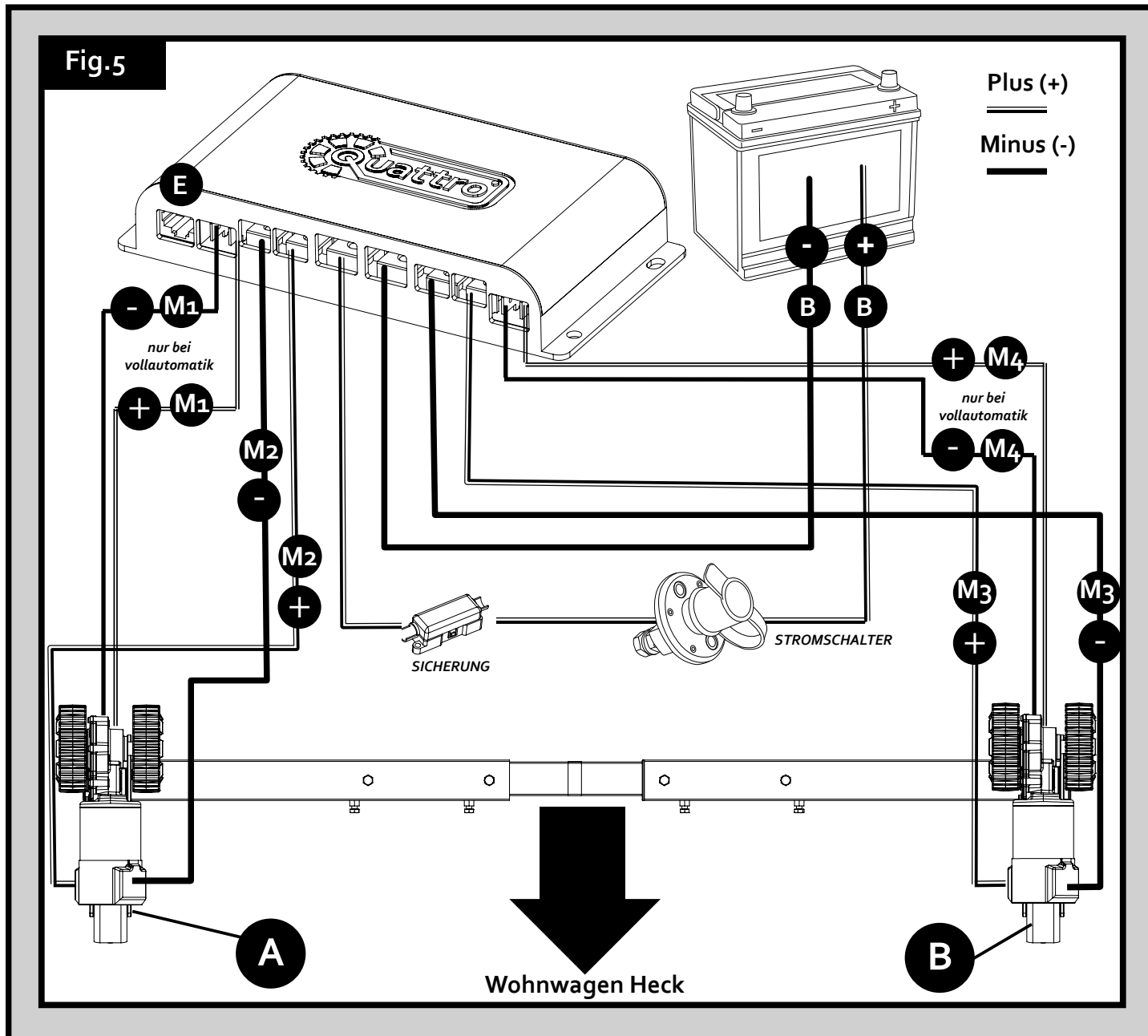
Fehlercode	Beschreibung	Mögliche Ursache / Lösung
E2 - Zwei Blitze	Überspannung	Normalerweise durch eine sehr hohe Belastung des Movers verursacht -Überprüfen Sie, ob die Batterie vollständig geladen ist -Stellen Sie sicher, dass alle Kabel und Anschlüsse korrekt installiert sind -Stellen Sie sicher, dass das Gesamtgewicht nicht überschritten ist
E3 - Drei Blitze	Unterspannung	Meist durch eine leere Batterie verursacht - Laden Sie die Batterie auf oder überprüfen Sie die Batteriespannung
E4 - Vier Blitze	Überspannung	Normalerweise wird dies durch einen inkompatiblen Akku verursacht, oder wenn der Akku während der Benutzung des Movers aufgeladen wird. - Prüfen Sie den Batterietyp oder ziehen Sie den Stecker des Ladegeräts heraus
E5 - Fünf Blitze	Überhitzung	Gewöhnlich verursacht durch längeren Gebrauch bei schwerer Last - Geben Sie der Elektronik und den Motoren 5 Minuten Zeit, um sich abzukühlen Teilen Sie den Betrieb (z.B. eine lange Strecke) in mehrere kurze Fahrten auf.
E6 - Sechs Blitze	Kritische Niederspannungs Sperre	Normalerweise durch lockere oder fehlerhafte Verbindung an der Verkabelung, gelegentlich durch eine Batterie am Ende ihrer Lebensdauer verursacht. - Überprüfen Sie sofort die Verkabelung und den Zustand der Batterie Prüfen Sie den Zustand der Batterie mit Hilfe geeigneter Geräte.

Die Fehlercodes E2, E3, E4 und E5 werden 4 Sekunden nach Behebung des Fehlers automatisch gelöscht. E6-Fehlercodes können nur gelöscht werden, indem die Leistung der Steuereinheit zyklisch erhöht wird.

## AWD - Verkabelung Montage: Vorderachse



## AWD - Verkabelung Montage: Hinterachse



Quattro Diamond: Der obere Anschluss an jedem Motor ist immer Minus (-) (schwarz), während der untere Plus (+) (rot) ist.  
Seite 10

## AWD - Einrichtung

In der folgenden Tabelle neben Abb.4 und Abb.5 finden Sie die richtige Verkabelung des AWD-Systems. Beachten Sie, dass ein falsch verkabeltes Systemteil Schäden an den Motoren oder Wohnwagenreifen verursachen kann, wenn sich nicht alle Rollen in die richtige Richtung bewegen.

**Tabelle: A AWD - Montage an VORDERACHSE**

Motor A Plus (+) an Klemme M3+  
Motor A Minus (-) an Klemme M3-  
Motor B Plus (+) an Klemme M2+  
Motor B Minus (-) an Klemme M2-

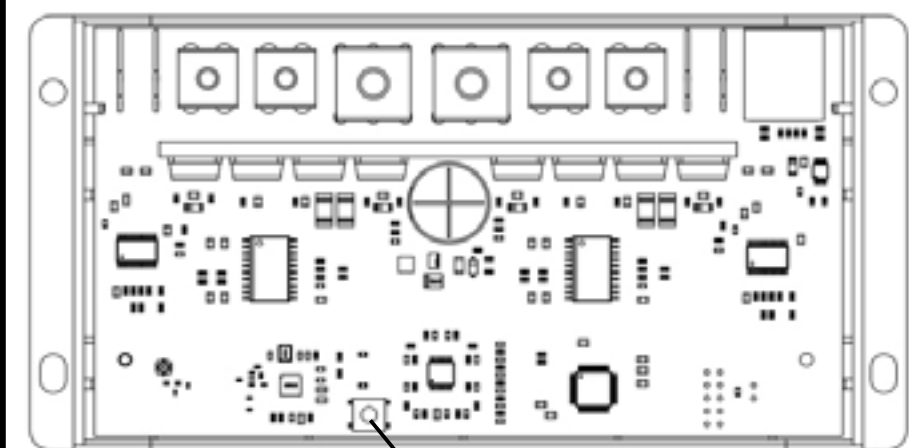
**Tabelle: B AWD - Montage an HINTERACHSE**

Motor A Plus (+) an Klemme M2+  
Motor A Minus (-) an Klemme M2-  
Motor B Plus (+) an Klemme M3+  
Motor B Minus (-) an Klemme M3-

**! WARNUNG: JEDE STEUEREINHEIT MUSS UNABHÄNGIG VON DER BATTERIE ÜBER DEN GLEICHEN STROMSCHALTER (ZWEI POSITIVE UND ZWEI NEGATIVE KABEL) MIT STROM VERSORGT WERDEN. DIREKTER ANSCHLUSS DER STEUEREINHEITEN KÖNNTE DAS SYSTEM ÜBERLASTEN/BESCHÄDIGEN. STELLEN SIE VOR DEM EINSCHALTEN DES STROMSCHALTERS SICHER, DASS BEIDE MINUSKABEL AN IHREN JEWEILIGEN STEUEREINHEIT ANGESCHLOSSEN SIND, ANDERNFALLS WERDEN AUCH EINE/BEIDE STEUEREINHEITEN BESCHÄDIGT.**

1. Stellen Sie sicher, dass die Motoren von den Rädern des Wohnwagens entkoppelt sind
2. Stellen Sie sicher, dass das Verbindungskabel an Port E an beiden Steuergeräten angeschlossen ist
3. Schalten Sie den Stromschalter ein, um beide Steuereinheiten mit Strom zu versorgen
4. Drücken Sie den Knopf Abb. 6A, der sich auf dem Steuergerät befindet, das die Hinterachse antreibt
5. Einschalten der Fernbedienung durch Doppelklick auf die Taste Abb.1C
6. Stellen Sie die Fernbedienung in den AWD-Modus ein, indem Sie sich auf den Abschnitt "Einrichten und Verbinden" auf Seite 6 beziehen
7. Falls erforderlich, verbinden Sie die Fernbedienung unter Bezugnahme auf den Abschnitt "Einrichten und Verbinden" auf Seite 6. Bevor das AWD-System funktioniert, müssen sowohl die Fernbedienung als auch die Steuereinheit zurückgesetzt werden
8. Schalten Sie die Fernbedienung durch Doppelklick auf die Taste Fig.1V ein
9. Schalten Sie den Stromschalter des Wohnwagens aus, um den Strom zum Caravan Mover zu unterbrechen
10. Schalten Sie das System und die Fernbedienung ein und überprüfen Sie, dass sich alle Räder in die gleiche Richtung drehen. Die Installation ist nun abgeschlossen

**Fig.6A**



Drücken Sie diese Taste am Hinterachssteuergerät.  
Hinweis: Die blaue LED erlischt, sobald sie aktiviert wird.

## Produkt Registrierung & Garantie

Bitte registrieren Sie Ihren Quattro® Caravan Mover innerhalb von 14 Tagen nach dem Kauf online, um von unserer 7-Jahre Garantie zu profitieren. Die Registrierung ist schnell und einfach, gehen Sie auf [www.purpleline.de/produktregistrierung](http://www.purpleline.de/produktregistrierung). Bitte bewahren Sie den Original-Kaufbeleg auf.

Bitte geben Sie die Seriennummern + zusätzliche Informationen ein und bewahren Sie dieses Handbuch zum späteren Nachschlagen auf.

Die Seriennummern finden Sie auf dem Produktetikett der einzelnen Motoren. Die Seriennummer beginnt mit einem W- und kann bis zu 18 Stellen lang sein. Bitte notieren Sie sich Ihre Seriennummern im untenstehenden Abschnitt, um sie für zukünftige Referenzen zu verwenden. Die Seriennummern werden für die Produktregistrierung benötigt.

Seriennummer: QUATTRO500/ QUATTRO600	W																		
	W																		
Kaufdatum:																			
Händler:																			

Quattro® Caravan Mover-Systeme werden mit einer britischen Garantie, ausschliesslich für Teile, für einen Zeitraum von 7 Jahren geliefert, welche die ersten 12 Monate der gesetzlichen Gewährleistung sowie eine zusätzliche Garantieverlängerung von 6 Jahren umfasst. Bitte beachten Sie, dass die verlängerte 6-Jahres-Garantie nur angeboten wird, wenn die Produktregistrierung innerhalb von 14 Tagen nach dem Kaufdatum abgeschlossen und zurückgeschickt wird. Jegliche Garantieansprüche müssen über den Händler unter Vorlage eines Kaufbelegs eingereicht werden, wo der Mover gekauft wurde. Die Garantie ist nicht übertragbar auf den früheren Erstbesitzer.

## ANMERKUNGEN:



PurpleLine  
EXIM-Import & Export GmbH  
Harkortstr. 3  
59457 Werl  
(Deutschland)

Web: [www.PurpleLine.de](http://www.PurpleLine.de)  
Tel: +49 (0)29 22 - 911 375 3  
Fax: +49 (0)29 22 - 911 375 2  
Email: [info@purpleline.de](mailto:info@purpleline.de)