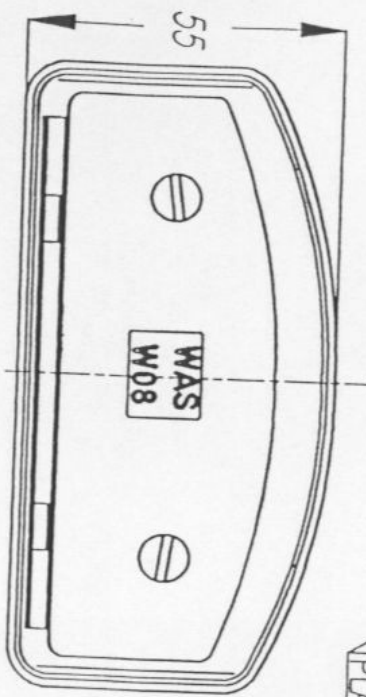
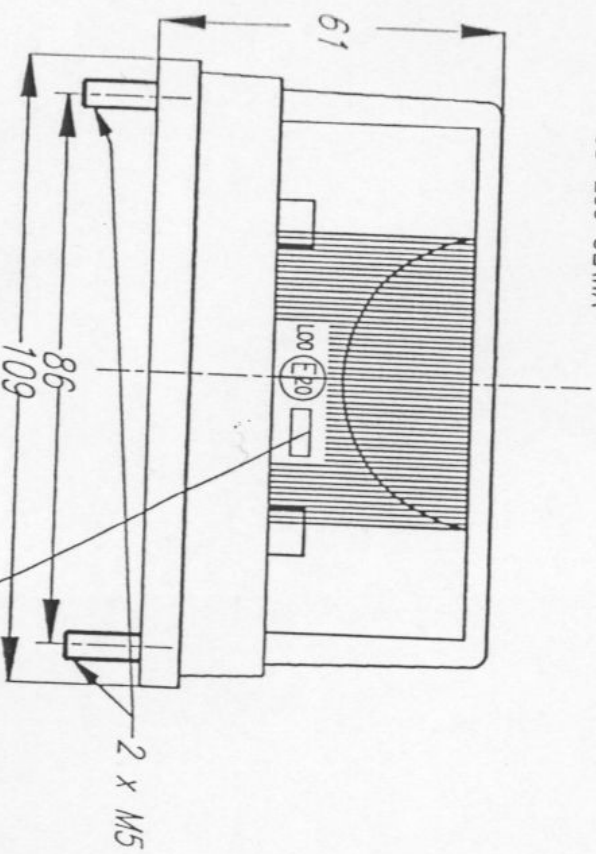


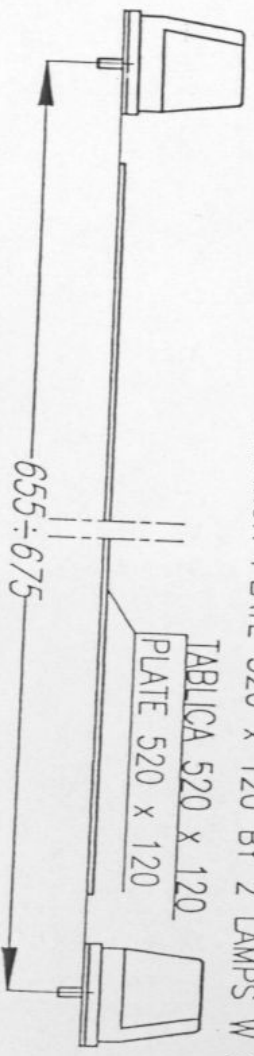
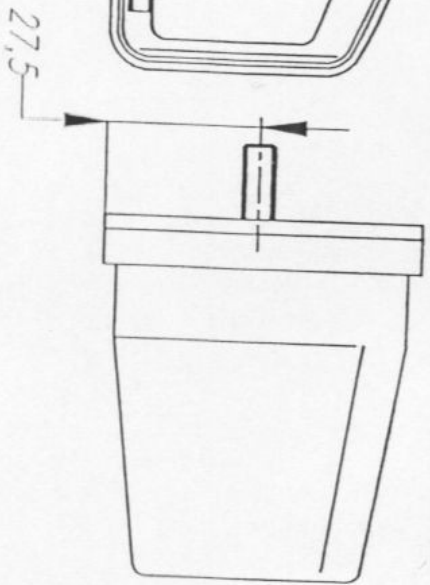
LAMPA ŚWIETLENIA TABLICY REJESTRACYJNEJ TYPU W 08

REGISTRATION PLATE LAMP TYPE W 08

E 20-4R-009776

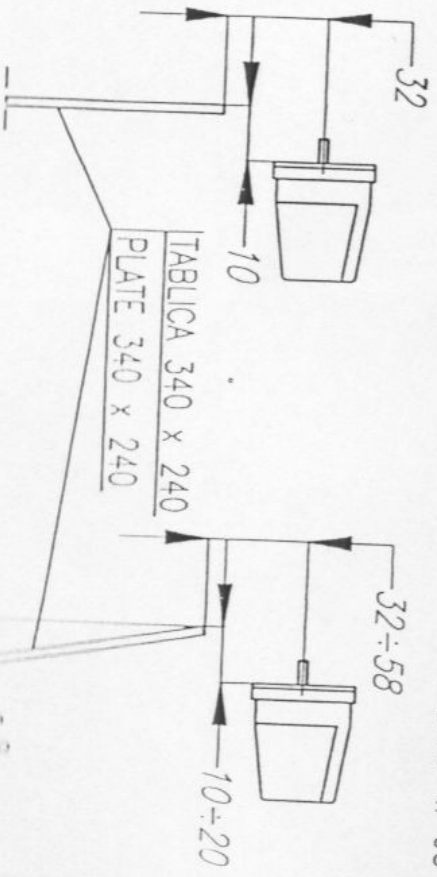


MIEJSCE NA NUMER HOMOLOGACJI
PLACE FOR THE APPROVAL NUMBER



OSWIETLENIE TABLICY 520 x 120 PRZEZ 2 LAMPY W 08
ILLUMINATION OF REGISTRATION PLATE 520 x 120 BY 2 LAMPS W 08

OSWIETLENIE TABLICY 340 x 240 PRZEZ 1 LAMPE W 08
ILLUMINATION OF REGISTRATION PLATE 340 x 240 BY 1 LAMP W 08



NINIEJSZY RYSUNEK JEST CZĘŚCIĄ WNIOSKU O HOMOLOGACJĘ
THIS DRAWING IS A PART OF THE APPLICATION FOR APPROVAL