

MINISTERSTWO TRANSPORTU I GOSPODARKI MORSKIEJ  
MINISTRY OF TRANSPORT AND MARITIME ECONOMY  
ul. Chałubińskiego 4/6, PL-00-928 Warszawa

ZAWIADOMIENIE  
COMMUNICATION

dotyczące:\*/  
concerning:



UDZIELENIA HOMOLOGACJI  
APPROVAL GRANTED

ROZSZERZENIA HOMOLOGACJI  
APPROVAL EXTENDED

ODMOWY HOMOLOGACJI  
APPROVAL REFUSED

COFNIĘCIA HOMOLOGACJI  
APPROVAL WITHDRAWN

OSTATECZNEGO ZANIECHANIA PRODUKCJI  
PRODUCTION DEFINITELY DISCONTINUED

typu urządzenia do oświetlania tylnej tablicy rejestracyjnej na podstawie Regulaminu EKG nr 4.  
of a type of the device for illuminating rear registration plate pursuant to ECE Regulation No.4.

Nr homologacji: **009776**  
Approval No.:

Nr rozszerzenia: -  
Extension No.:

- 1 Nazwa handlowa lub marka urządzenia: **WAŚ**  
Trade name or mark of the device:
- 2 Oznakowanie typu urządzenia przez wytwórcę: **W08**  
Manufacturer's name for the type of device:
- 3 Nazwa i adres wytwórcy: **Przetwórstwo Tworzyw Sztucznych Józef Waś**  
Manufacturer's name and address: **Godzikowice, ul. Polna 146, 148, 55-200 Oława**
- 4 Nazwa i adres przedstawiciela wytwórcy (o ile występuje): **nie dotyczy**  
If applicable, name and address of manufacturer's representative: **N/A**
- 5 Data przedstawienia do homologacji: **30.09.1996**  
Submitted for approval on:
- 6 Placówka techniczna odpowiedzialna za przeprowadzanie badań homologacyjnych: **INSTYTUT TRANSPORTU SAMOCHODOWEGO**  
Technical service responsible for conducting approval tests:
- 7 Data sprawozdania z badań: **05.05.1997**  
Date of test report:
- 8 Numer sprawozdania z badań: **2532/PLE/97**  
Number of test report:

9 Skrótowy opis:  
*Concise description:*  
 Urządzenie oświetlające **tablicę dwurzędową/tablicę jednorzędową**  
*Device for illuminating a tall plate/a wide plate*  
 Liczba i kategoria żarówek: **1 × R10W**  
*Number and category of filament lamp(s):*

10 Położenie znaku homologacji: **na kloszu**  
*Position of approval mark: on the lens*

11 Powód (powody) rozszerzenia (ewentualnie): **nie dotyczy**  
*Reason(s) for the extension (if applicable): N/A*

12 Homologacji: **udzielono**  
*Approval: granted*

14 Data:  
*Date: 1997.05.22*



15 Podpis:  
*Signature:*

*Mał*

Dyrektor Departamentu  
 Ruchu Drogowego  
*Director of the Road  
 Traffic Department*  
 mgr inż. Jerzy Folga

16 Następujące dokumenty noszące numer homologacji przedstawiony powyżej, mogą być uzyskane na prośbę:  
*The following documents, bearing the approval number shown above, are available on request:*

1. Opis techniczny z rysunkiem  
*Technical description with drawing*
2. Sprawozdanie z badań homologacyjnych nr: **2532/PLE/97**  
*Test report No:*

<sup>1/</sup> Niepotrzebne skreślić  
*Strike out what does not apply*

OPIS TECHNICZNY  
TECHNICAL DESCRIPTION

Producent: Przetwórstwo Tworzyw Sztucznych Józef Waś  
Producer: Godzikowice, ul. Polna 146, 148 PL-55-200 Oława

Wyrób: Lampa oświetlenia tylnej tablicy rejestracyjnej  
Article: Rear registration plate lamp

Oznaczenie typu: W 08  
Type marking:

Materialy: KORPUS - polipropylen, czarny  
KLOSZ - polimetakrylan metylu, bezbarwny  
USZCZELKA - polwiplast  
OPRAWKA - blacha stalowa, ocynkowana  
STYKI - taśma brązowa

Materials: BODY - polypropylene, black  
LENS - polymethylmethacrylate, uncoloured  
GASKET - polwiplast  
SOCKET - steel sheet, zinck coated  
CONTACTS - bronze sheet

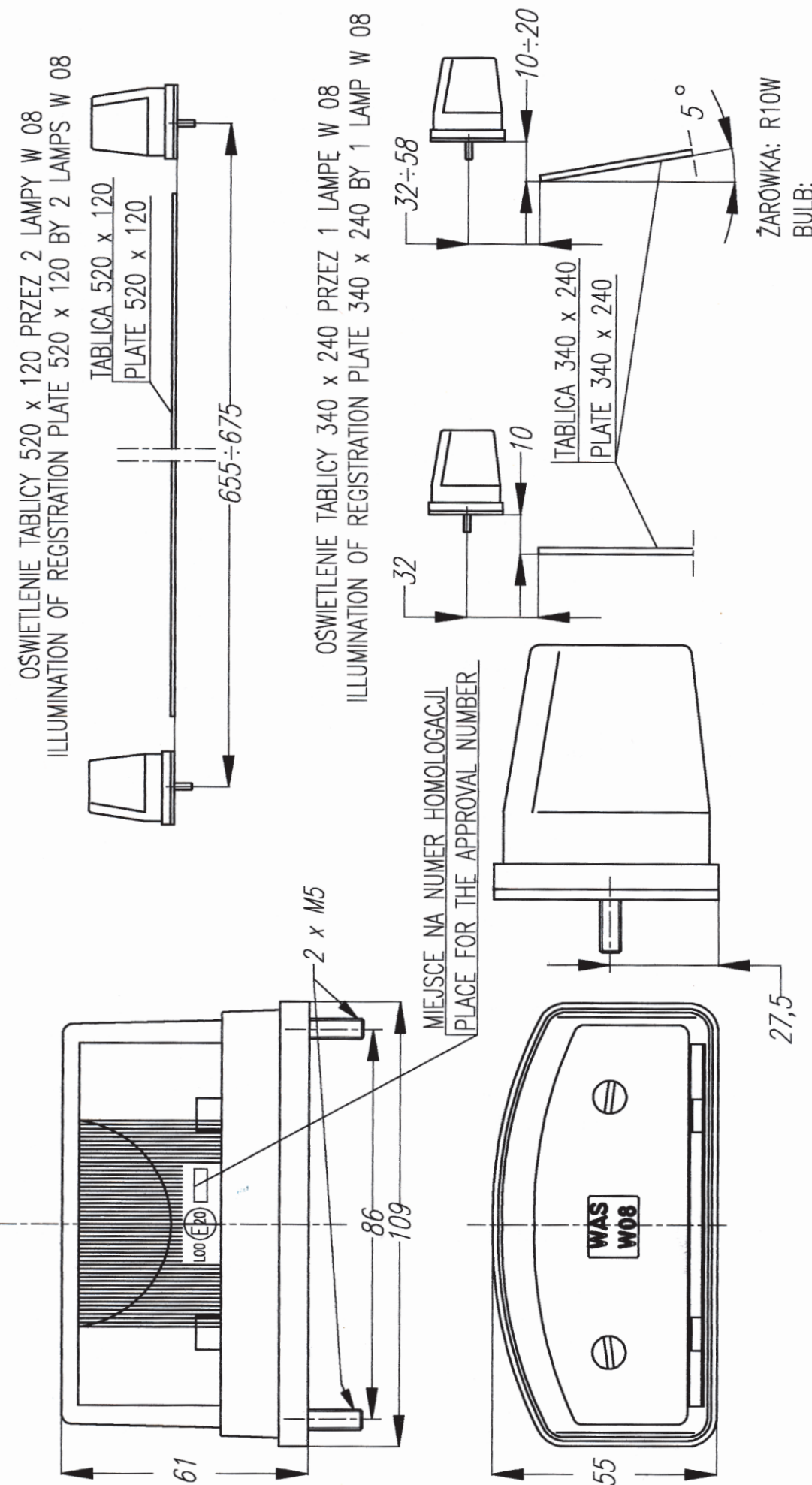
Żarówka: R10W  
Bulb: R10W

NINIEJSZY OPIS JEST CZĘŚCIĄ WNIOSKU O UDZIELENIE HOMOLOGACJI  
THIS DESCRIPTION IS A PART OF THE TYPE APPROVAL APPLICATION

# LAMPA OŚWIEPLENIA TABLICY REJESTRACYJNEJ TYPU W 08 REGISTRATION PLATE LAMP TYPE W 08

E20-4R-009776

PRZETWORSTWO TWORZYW SZTUCZNYCH  
JÓZEF WAS  
GODZIKOWICE, ul. POLNA 148  
55-200 OŁAWA



NINIEJSZY RYSUNEK JEST CZĘŚCIĄ WNIOSKU O HOMOLOGACJĘ  
THIS DRAWING IS A PART OF THE APPLICATION FOR APPROVAL

MINISTERSTWO INFRASTRUKTURY  
MINISTRY OF INFRASTRUCTURE  
ul. Chałubińskiego 4/6, PL-00-928 Warszawa

---

ZAWIADOMIENIE  
COMMUNICATION



dotyczące: UDZIELENIA HOMOLOGACJI  
concerning: APPROVAL GRANTED

typu światła pozycyjnego tylnego na podstawie **Regulaminu EKG nr 7.**  
*of a type of a rear position lamp pursuant to ECE Regulation No. 7.*

Nr homologacji: **029776**  
*Approval No.:*

Nr rozszerzenia: -  
*Extension No.:*

- |   |  |   |
|---|--|---|
| 1 | Nazwa handlowa lub marka urządzenia:<br><i>Trade name or mark of the device:</i>   | <b>WAŚ</b>  |
| 2 | Oznakowanie typu urządzenia przez wytwórcę:<br><i>Manufacturer's name for the type of device:</i>  | <b>W 08</b>   |
| 3 | Nazwa i adres wytwórcy:<br><i>Manufacturer's name and address:</i>   | <b>Przetwórstwo Tworzyw Sztucznych<br/>"WAŚ" S.J. Józef i Leszek Waś<br/>55-200 Olawa, Godzikowice<br/>ul. Polna 146, 148, Polska</b> |
| 4 | Nazwa i adres przedstawiciela wytwórcy (o ile występuje):<br><i>If applicable, name and address of manufacturer's representative:</i>                      | <b>nie dotyczy</b><br><i>N/A</i>  |
| 5 | Data przedstawienia do homologacji:<br><i>Submitted for approval on:</i>   | <b>20.09.2001</b>   |
| 6 | Placówka techniczna odpowiedzialna<br>za przeprowadzanie badań homologacyjnych:<br><i>Technical service responsible for conducting<br/>approval tests:</i> | <b>INSTYTUT TRANSPORTU<br/>SAMOCHODOWEGO</b>  |
| 7 | Data protokołu z badań:<br><i>Date of report issued by that service:</i>   | <b>21.03.2002</b>   |
| 8 | Numer protokołu z badań:<br><i>Number of test report issued by that service:</i>   | <b>1314/PLE/01</b>  |
| 9 | Skrótowny opis:<br><i>Concise description:</i>   |   |
|   | Ze względu na kategorię świateł:<br><i>By category of lamp:</i>  | <b>R</b>  |

- Barwa wysyłanego światła:  
*Colour of light emitted:* **czerwona**  
*red*
- Liczba i kategoria żarówki:  
*Number and category of filament lamp(s):* **1 × R10W**
- 10 Położenie znaku homologacji:  
*Position of approval mark:* **na kloszu**  
*on the lens*
- 11 Powód (powody) rozszerzenia (ewentualnie):  
*Reason(s) for the extension (if applicable):* **nie dotyczy**  
*N/A*
- 12 Homologacji:  
*Approval:* **udzielono**  
*granted*

13 Miejscowość:  
*Place:* **PL 00-928 Warszawa**

14 Data:  
*Date:*

**2002-04-17**

15 Podpis:  
*Signature:* **MINISTRA INFRASTRUKTURY**

*Z upoważnienia*  
*Mieczysław Muszyński*  
*Podsekretarz Stanu*



- 16 Do niniejszego zawiadomienia załącza się wykaz dokumentów przedłożonych organowi administracji, który udzielił homologacji, które mogą być uzyskane na prośbę:  
*The list of documents deposited with the Administrative Service which has granted approval is annexed to this communication and may be obtained on request:*

1. Opis techniczny z rysunkiem  
*Technical description with drawing*
2. Protokół z badań homologacyjnych nr: **1314/PLE/01**  
*Test report No:*

Przetwórstwo Tworzyw Sztucznych S.J.

"WAS"

ul. Polna 146,148, Godzikowice  
55-200 Oława

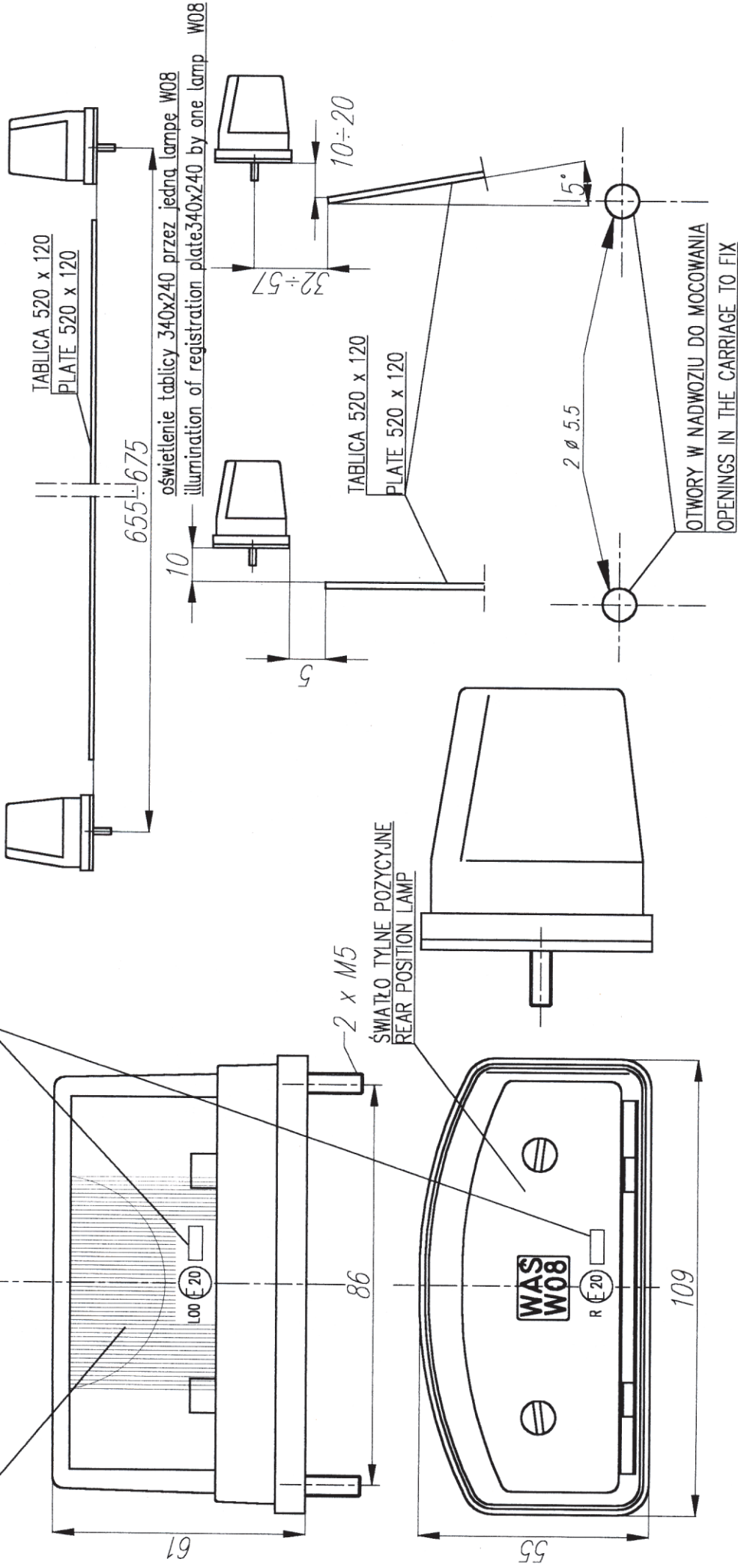
# LAMPA TYLNA ZESPOLONA TYPU W 08 REAR LAMP ASSEMBLY TYPE W 08

08E207R 029776

ŚWIATŁO OŚWIETLENIA TABLICY REJESTRACYJNEJ  
DEVICE FOR THE ILLUMINATION OF  
REAR REGISTRATION PLATES

MIEJSCA NA NUMERY HOMOLOGACJI  
PLACES FOR THE APPROVAL NUMBERS

oświetlenie tablicy 520x120 przez dwie lampy W08  
illumination of registration plate 520x120 by two lamps W08



NINIEJSZY RYSUNEK JEST CZĘŚCIĄ WNIOSKU O HOMOLOGACJĘ  
THIS DRAWING IS A PART OF THE APPLICATION FOR APPROVAL

ŻARÓWKA: R10W

BULB:

GODZIKOWICE18.09.2001

OPIS TECHNICZNY  
TECHNICAL DESCRIPTION

PRODUCENT: Przetwórstwo Tworzyw Sztucznych Józef Waś, Leszek Waś s.c.  
PRODUCER: Godzikowice, ul. Polna 146, 148, 55-200 Oława

WYRÓB: LAMPA TYLNA ZESPOŁONA  
ARTICLE: REAR LAMP ASSEMBLY

OZNACZENIE TYPU: W 08  
TYPE MARKING: W 08

ŚWIATŁA:	oświetlenia tablicy rejestracyjnej	- L,
	tylne pozycyjne	- R,
LAMPS:	device for the illumination of rear registration plate	- L,
	rear position lamp	- R.

MATERIAŁY:

KORPUS	- polipropylen,
KLOSZ	- polimetakrylan metylu barwy czerwonej dla światła tylnego pozycyjnego,
	- polimetakrylan metylu bezbarwny dla oświetlenia tylnej tablicy rejestracyjnej,
USZCZELKA	- guma "polwiplast",
OPRAWKA ŻARÓWKI	- blacha stalowa ocynkowana,
STYKI	- taśma brązowa.

MATERIALS:

BODY	- polypropylene,
LENS	- polymethyl methacrylate red for rear position lamp,
	- polymethyl methacrylate colourless for the device for the illumination of rear registration plate,
STOPPER	- rubber "polwiplast",
SOCKET	- zinc coated steel sheet,
CONTACTS	- bronze tape.

ŻARÓWKA: R10W 12V,24 V, trzonek: BA15s  
BULB: W3W 12V, 24V, cap: BA15s

NINIEJSZY OPIS JEST CZĘŚCIĄ WNIOSKU O UDZIELENIE HOMOLOGACJI  
THIS DESCRIPTION IS A PART OF THE TYPE APPROVAL APPLICATION



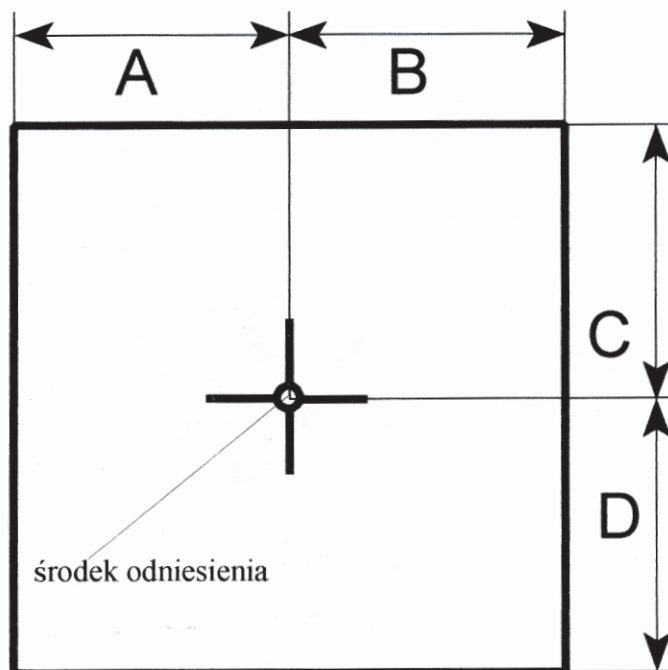
Przetwórstwo Tworzyw Sztucznych S.J.

Józef i Leszek Waś  
ul. Polna 146,148, Godzikowice  
55-200 Oława, POLSKA

E20 7R 029776

## LAMPA TYLNA ZESPOLONA TYPU W08

OZNACZENIE POWIERZCHNI ŚWIETLNEJ ZGODNIE  
Z REG. NR 48 EKG



Światło	A w lewo [mm]	B w prawo [mm]	C w górę [mm]	D w dół [mm]
tylne obrysowe- R	15	15	20	20

Krawędzie pionowe i poziome powierzchni świetlnych wyznaczono zgodnie z p. 2.9 Reg. 48 EKG ONZ.