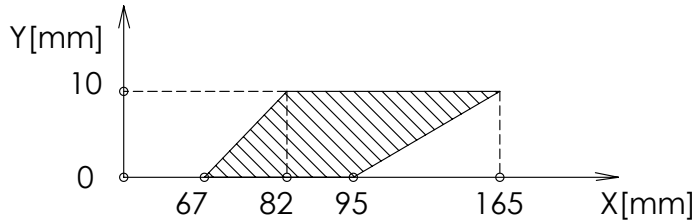


TABLICA 520x120
PLATE 520x120



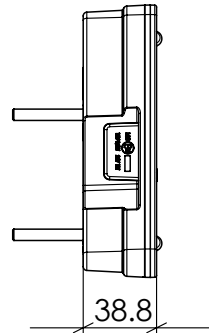
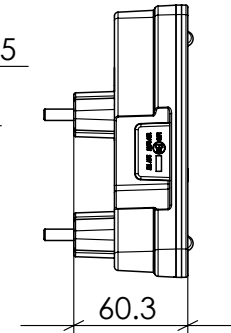
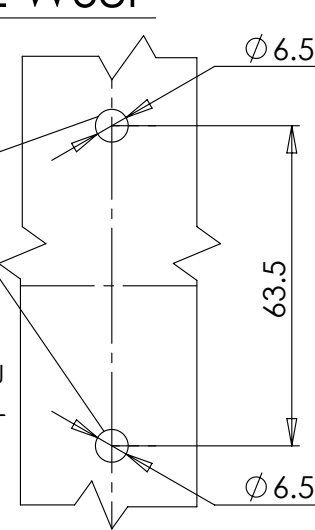
LAMPA ZESPOLONA TYLNA TYPU W68P

REAR ASSEMBLY LAMP TYPE W68P

WERSJA MOCOWANIA 1
MOUNTING VERSION 1

WERSJA MOCOWANIA 2
MOUNTING VERSION 2

OTWORY W NADWOZIU
DO MOCOWANIA
OPENINGS IN THE CARRIAGE TO FIX



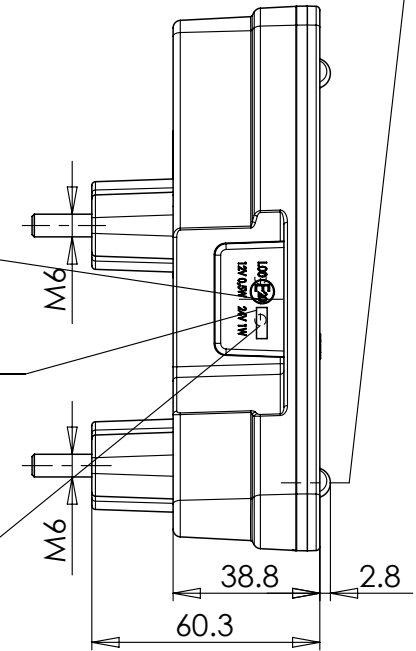
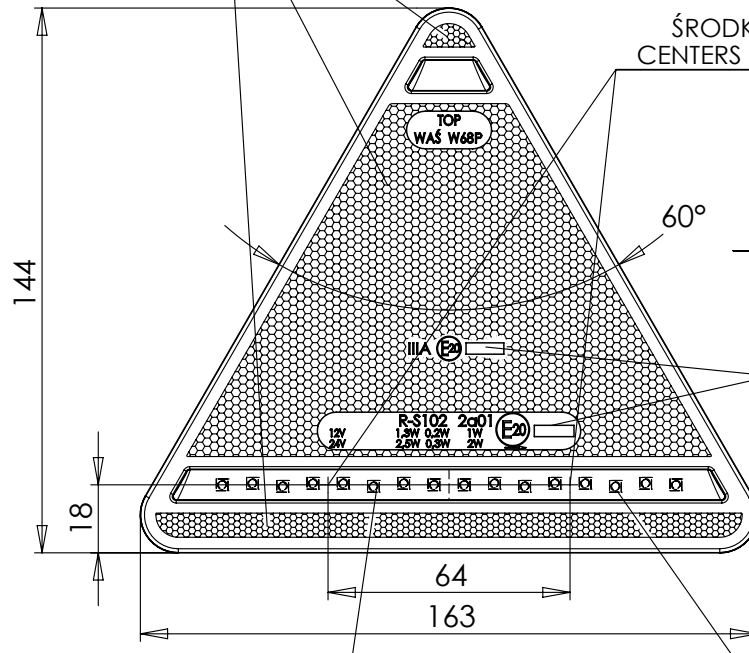
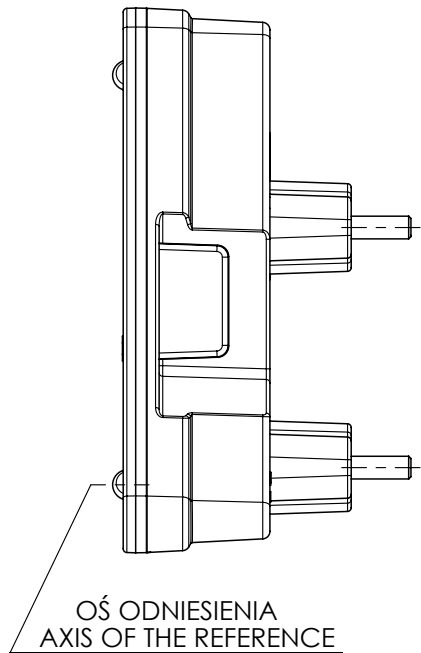
URZĄDZENIE ODBLASKOWE BARWY CZERWONEJ
RETROREFLECTING DEVICE LENS COLOUR RED

OŚ ODNIESIENIA
AXIS OF THE REFERENCE

ŚRODKI ODNIESIENIA
CENTERS OF THE REFERENCE

ŚRODEK ODNIESIENIA
CENTER OF THE REFERENCE

MIEJSCE NA NUMER HOMOLOGACJI
PLACE FOR THE APPROVAL NUMBER



OŚWIETLENIE TYLNEJ TABLICY REJESTRACYJNEJ
REAR REGISTRATION PLATE DEVICE

ŚWIATŁO TYLNE POZYCYJNE I HAMOWANIA
KŁOSZ BEZBARWNY
REAR POSITION AND STOP LAMP
COLOURLESS LENS

ŚWIATŁO TYLNE KIERUNKU JAZDY
KŁOSZ BEZBARWNY
REAR DIRECTION INDICATOR LAMP
COLOURLESS LENSE

NINIEJSZY RYSUNEK JEST CZĘŚCIĄ WNIOSKU HOMOLOGACJI
THIS DRAWING IS A PART OF THE APPLICATION FOR APPROVAL

ŹRÓDŁA ŚWIATŁA: ELEKTROLUMINESCENCYJNE 12V, 24V
LIGHT SOURCE: ELECTROLUMINESCENT 12V, 24V
GODZIKOWICE 24.10.2010