

ZAWIADOMIENIE

COMMUNICATION



wydane przez: **DYREKTORA TRANSPORTOWEGO
DOZORU TECHNICZNEGO**
issued by: **DIRECTOR OF TRANSPORTATION
TECHNICAL SUPERVISION**
ul. Chałubińskiego 4
00-928 Warszawa, POLAND



dotyczące: **UDZIELENIA HOMOLOGACJI**
concerning: **APPROVAL GRANTED**

typu specjalnego światła ostrzegawczego do pojazdów samochodowych, na podstawie **Regulaminu nr 65.**
*of a type of special warning lamp for motor vehicles, pursuant to **Regulation No. 65.***

Nr homologacji: **E20 65R-00 1417**
Approval No.:

Nr rozszerzenia: -
Extension No.:

1. Specjalne światło ostrzegawcze:

Special warning lamp:

**stacjonarne błyskowe / żółta
samochodowa
stationary flashing / amber**

2. Specjalne światło ostrzegawcze ma **jeden** poziom światłości.

Specjalne światło ostrzegawcze składa się z **jednego** oddzielnego elementu

*Special warning lamp has **one** level of intensity.*

*Special warning lamp consists of **one** separate unit.*

3. Dla specjalnych świateł ostrzegawczych mających dwa poziomy światłości, wskazanie układu stosowanego do uzyskania zwiększonej światłości w czasie dnia:

For special warning lamps having two levels of intensity, indicate the system used to obtain increased intensity at daytime:

nie dotyczy

N/A

4. Zastosowane źródło światła:

- kategoria żarówki

- wyładowcze źródło światła

- LED

Moduł źródła światła:

Kod identyfikacyjny modułu źródła światła:

Used light source:

- category of filament lamp

- gas discharge light source

- LED

Light source module:

Light source module specific identification code:

nie

nie

tak

nie

nie dotyczy

no

no

yes

no

N/A

5. Napięcie znamionowe specjalnego światła ostrzegawczego:

Rated voltage of special warning lamp:

12V / 24V

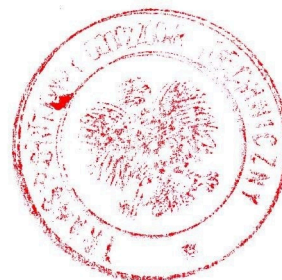
12V / 24V

6. Nazwa handlowa lub marka:
Trade name or mark: **WAŚ**
- Typ:
Type: **W112**
7. Nazwa wytwórcy i adres:
Manufacturer's name and address: **Przetwórstwo Tworzyw Sztucznych „WAŚ” Józef i Leszek Waś Sp. J. Godzikowice, ul. Stalowa 7, 9 55-200 Olawa, Poland**
8. Nazwa i adres przedstawiciela wytwórcy (o ile występuje):
If applicable, name and address of manufacturer's representative: **nie dotyczy**
N/A
9. Data przedstawienia do homologacji:
Submitted for approval on: **31.07.2014**
10. Placówka techniczna odpowiedzialna za przeprowadzanie badań homologacyjnych:
Technical service responsible for conducting approval tests: **INSTYTUT TRANSPORTU SAMOCHODOWEGO ul. Jagiellońska 80 03-301 Warszawa**
11. Data sprawozdanie z badań:
Date of test report issued by that service: **01.12.2014**
12. Numer sprawozdanie z badań:
Number of report issued by that service: **0765/ZBH/14/1**
13. Homologacji:
Approval: **udzielono**
granted
14. Powód (powody) rozszerzenia:
Reason(s) for the extension (if applicable): **nie dotyczy**
N/A

15. Miejscowość:
Place: **Warszawa**
Warsaw
16. Data:
Date: **29 grudnia 2014 r.**
29th of December 2014

17. Podpis:
Signature:

DYREKTOR
z up. 
Artur Marcinişzyn
Kierownik Wydziału Homologacji



18. Następujące dokumenty noszące numer homologacji przedstawiony powyżej, mogą być uzyskane na prośbę:
The following documents, bearing the approval number shown above, are available on request:
1. Opis techniczny z rysunkiem
Technical description with drawing
 2. Sprawozdanie z badań homologacyjnych nr:
Test report No: **0765/ZBH/14/1**

OPIS TECHNICZNY
TECHNICAL DESCRIPTION

PRODUCENT / PRODUCER: Przetwórstwo Tworzyw Sztucznych „WAŚ” Józef i Leszek Waś
Sp. J. Godzikowice ul. Stalowa 7,9 55-200 Oława

WYRÓB / ARTICLE: **LAMPA OSTRZEGAWCZA / SPECIAL WARNING LAMP**

OZNACZENIE TYPU / TYPE: **W 112**

MARKA / TRADE MARK: **WAŚ**

KATEGORIA / CATEGORY: **T**



BARWA / COLOUR: **żółta samochodowa / amber**

KLASA / CLASS: **1**

MATERIAŁY:

KORPUS: - PC czarne

KLOSZ: - PC żółty samochodowy

ODBŁYŚNIK: - PC metalizowany

POKRYWA ODBŁYŚNIKA: PC malowane

RADIATORY: Aluminium

MAGNES: 80x40x12

OBUDOWA MAGNESU: stal ocynkowana

PRZYSSAWKA GUMOWA

UKŁAD ELEKTRONICZNY Z ELEKTROLUMINESCENCYJNYM ŹRÓDŁEM ŚWIATŁA

USZCZELNIENIE – masa plastyczna i silikon

PRZEWODY DOPROWADZAJĄCE PRĄD.

MIEJSCE UMIESZCZENIA ZNAKÓW HOMOLOGACJI: Na kloszu.

Lampa typu W112 jest zasilana napięciem 12V-24V. Na żadnym elemencie konstrukcyjnym lampy nie występuje napięcie przekraczające 60V.

Klosz i korpus lampy są połączone w sposób trwały, uniemożliwiający ich rozdzielanie bez nieodwracalnego zniszczenia lampy.

MATERIALS:

BODY: - PC black

LENS: - PC amber

REFLECTOR: - PC metallized

REFLECTOR CAP: PC painted

HEATSINKS: Aluminum

MAGNET: 80x40x12

MAGNET HOUSING: galvanized steel

RUBBER SUCTION CAP

ELECTRONIC DEVICE WITH ELECTROLUMINESCENT LIGHT SOURCE

SEAL: Plastic mass and silicone

LEADS

PLACE OF THE APPROVAL NUMBER: On the lens

Lamp type W112 is supplied by voltage 12-24V. No voltage exceeding 60V for any of the structural elements of the lamp.

Lamp body and lens are connected in a sustainable manner, to prevent their separation without irreversible destruction of the lamp.

ŹRÓDŁA ŚWIATŁA:

- 24 x LED Osram LCW CR7P 12V/24V max. 27W

LIGHT SOURCES:

- 24 x LED Osram LCW CR7P 12V/24V max. 27W

PROGRAMY STERUJĄCE BŁYSKAMI LAMPY

- Program 1. Rotujące światło, 125 obrotów / min, częstotliwość 2,1Hz
- Program 2. Pojedynczy błysk, 132 błyski / min , częstotliwość 2,2Hz
- Program 3. Pojedynczy błysk, 228 błysków / min, częstotliwość 3,8Hz
- Program 4. Podwójny błysk, 141 błysków / min, częstotliwość 2,35Hz
- Program 5. Podwójny błysk, 182 błyski / min, częstotliwość 3,03Hz
- Program 6. Potrójny błysk, 133 błyski / min, częstotliwość 2,21Hz
- Program 7. Potrójny błysk, 174 błyski / min, częstotliwość 2,9Hz
- Program 8. Programy nr 1 do 7 przełączane automatycznie nie częściej niż 20 sek.

FLASH LAMP CONTROL PROGRAMS

- Program 1. Rotating beacon, 125 rotations / min, frequency 2,1Hz
- Program 2. Single flash, 132 flashes / min , frequency 2,2Hz
- Program 3. Single flash, 228 flashes / min, frequency 3,8Hz
- Program 4. Double flash, 141 flashes / min, frequency 2,35Hz
- Program 5. Double flash, 182 flashes / min, frequency 3,03Hz
- Program 6. Triple flash, 133 flashes / min, frequency 2,21Hz
- Program 7. Triple flash, 174 flashes / min, frequency 2,9Hz
- Program 8: Program 1 to 7 switched automatically, not often than 20 seconds.

NINIEJSZY OPIS JEST CZĘŚCIĄ WNIOSKU O UDZIELENIE HOMOLOGACJI
THIS DESCRIPTION IS A PART OF THE TYPE APPROVAL APPLICATION

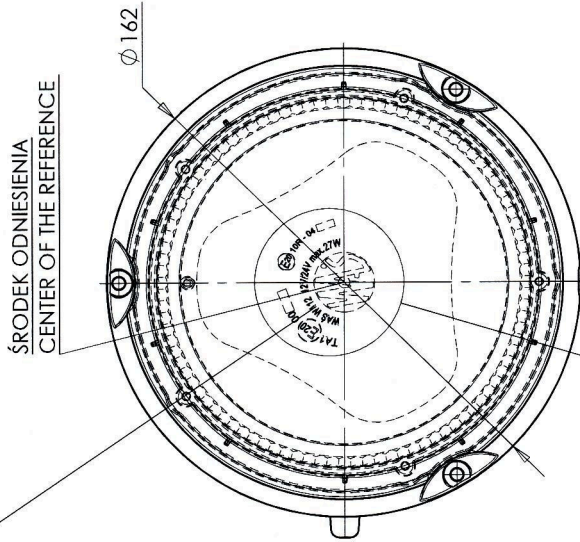
 65R 001417

PRZETWORSTWO TWORZYW SZTUCZNYCH
 JOZEF I LESZEK WAŚ
 SPOŁKA JAWNA
 Godzikowice, ul. Stalowa 7, 9
 55-200 O Ł A W A
 tel.(071)313 95 18, tel./fax(071)313 35 52
 Regon 931951967 NIP 912-16-54-900

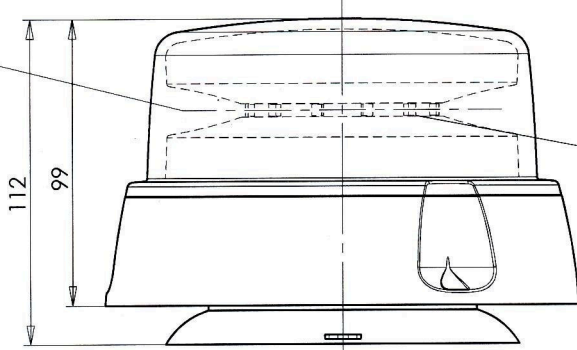


LAMPA OSTRZEGAWCZA W112 SPECIAL WARNING LAMP TYPE W112

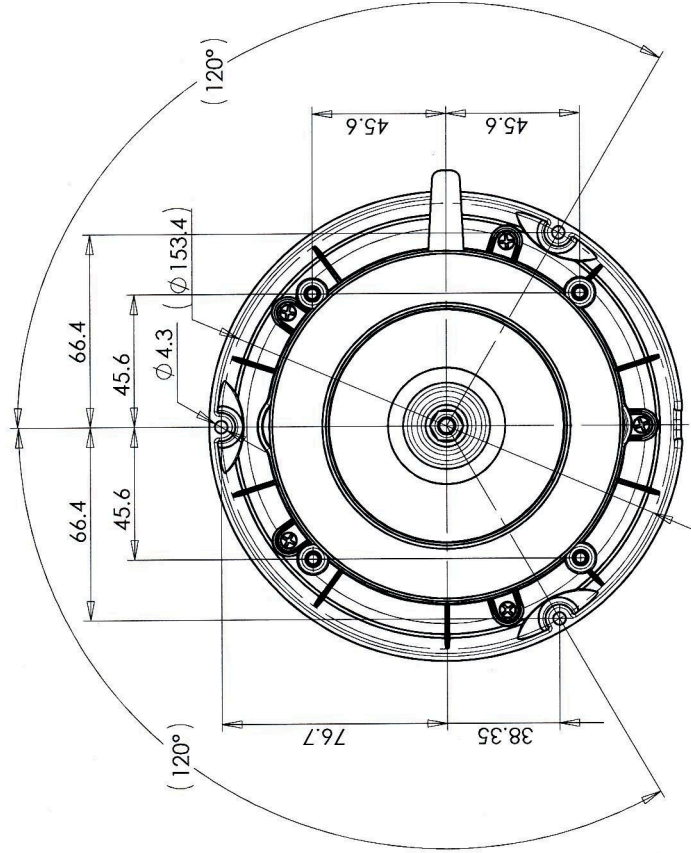
MIEJSCE NA NUMER HOMOLOGACJI
 PLACE FOR THE APPROVAL NUMBER



OŚ ODNIESIENIA
 AXIS OF THE REFERENCE

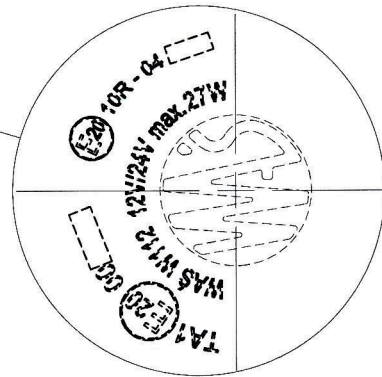


ŚRODEK ODNIESIENIA
 CENTER OF THE REFERENCE

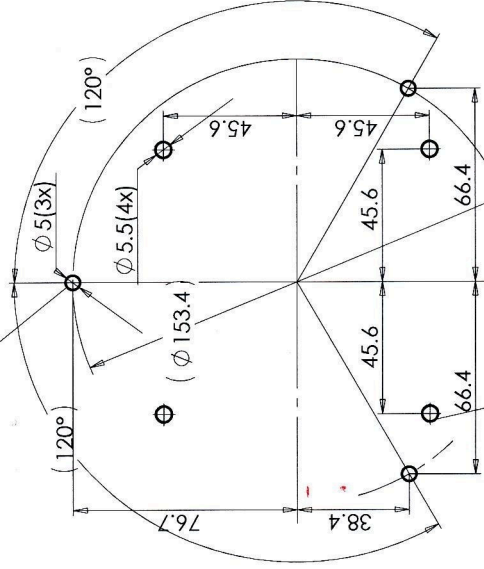


SWIATŁO OSTRZEGAWCZE
 KŁOSZ W KOLORZE ŻÓŁTYM SAMOCHODOWY
 24 x LED 12V/24V max.27W
 SPECIAL WARNING LIGHT
 LENS COLOUR AMBER
 24 x LED 12V/24V max.27W

E20 65R 001417



OTWORY W NADWOZIU DO MOCOWANIA - WARIANT 1
 OPENINGS IN THE CARRIAGE TO FIX - VERSION 1



OTWORY W NADWOZIU DO MOCOWANIA - WARIANT 2
 OPENINGS IN THE CARRIAGE TO FIX - VERSION 2

NINIEJSZY RYSUNEK JEST CZĘŚCIĄ WNIOSKU O HOMOLOGACJĘ
 THIS DRAWING IS A PART OF THE APPLICATION FOR APPROVAL

ŹRÓDŁO ŚWIATŁA: ELEKTROLUMINESCENCYJNE
 LIGHT SOURCE: ELECTROLUMINESCENT
 GODZIKOWICE 18-11-2014